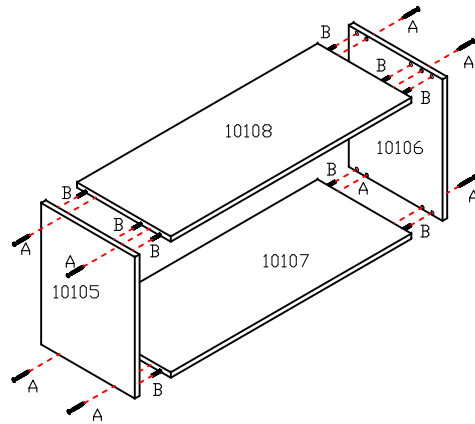







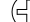



CALOMA

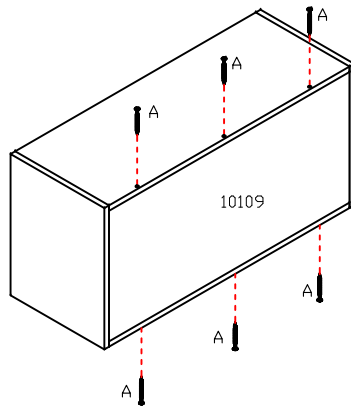
REF: 6580

LOTE _____

INSTRUÇÕES DE MONTAGEM



FERRAGEM	QT
A  4,0x40	14
B  CAVILHA 6,0x30	10
C	00
D	00
E  TAPA FURD 13MM	08
F  PARAFUSO UNIÃO	02
G  3,5x14	04
H  6,0x50	02
I  BUCHA 8mm.	02
J  CANTONEIRA DO AÉREO	02
K  TAMPA DA CANTONEIRA	02



↑
OBS;
COLAR O TAPA FURD ADESIVO SÓ DEPOIS QUE TODOS OS MÓDULOS DA COZINHA ESTIVER UNIDOS, PARA NÃO FALTAR NO FECHAMENTO.

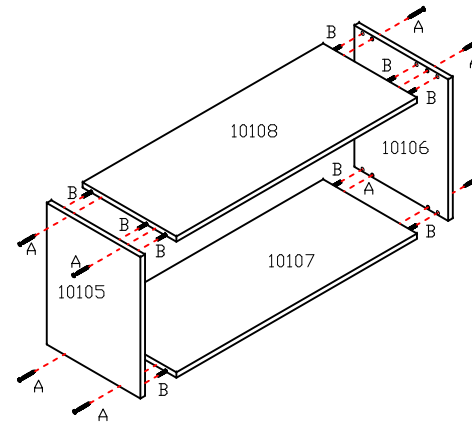
15105-LATERAL ESQUERDA.
15106-LATERAL DIREITA.
15107-BASE.
15108-CHAPEU.
15109-ENCOSTO.

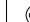
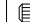
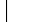

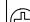
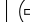
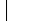

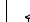
CALOMA

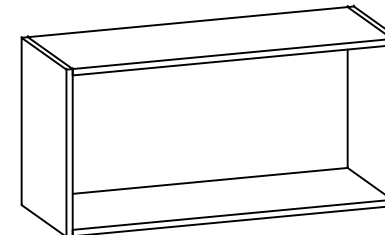
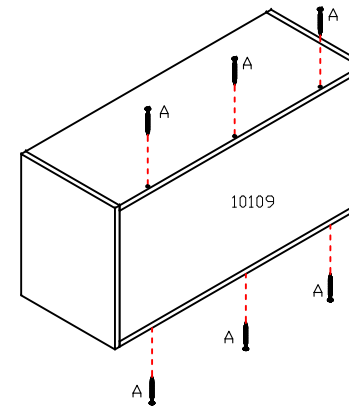
REF: 6580

LOTE _____

INSTRUÇÕES DE MONTAGEM



FERRAGEM	QT
A  4,0x40	14
B  CAVILHA 6,0x30	10
C	00
D	00
E  TAPA FURD 13MM	08
F  PARAFUSO UNIÃO	02
G  3,5x14	04
H  6,0x50	02
I  BUCHA 8mm.	02
J  CANTONEIRA DO AÉREO	02
K  TAMPA DA CANTONEIRA	02



↑
OBS;
COLAR O TAPA FURD ADESIVO SÓ DEPOIS QUE TODOS OS MÓDULOS DA COZINHA ESTIVER UNIDOS, PARA NÃO FALTAR NO FECHAMENTO.

15105-LATERAL ESQUERDA.
15106-LATERAL DIREITA.
15107-BASE.
15108-CHAPEU.
15109-ENCOSTO.