

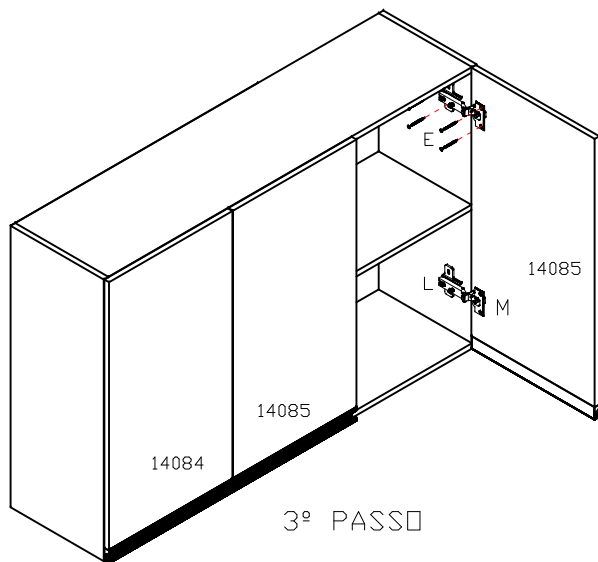
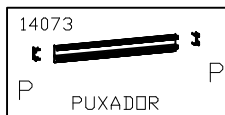
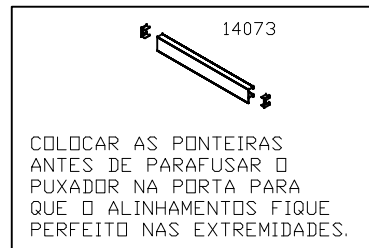
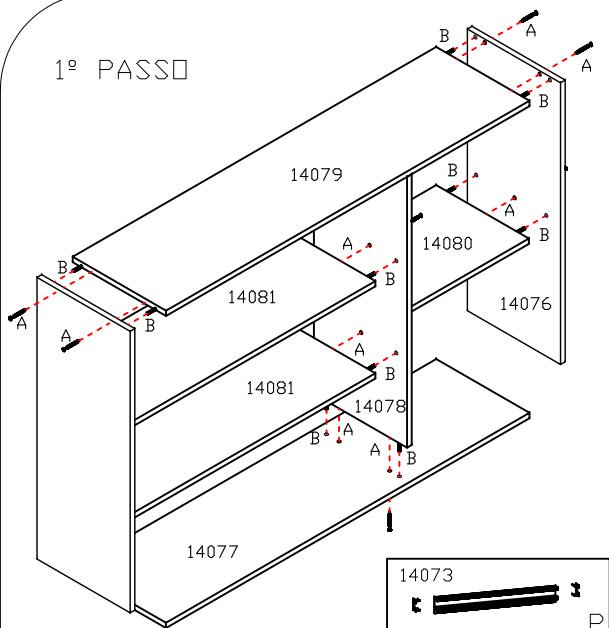
CALOMA

REF: 6596
6598

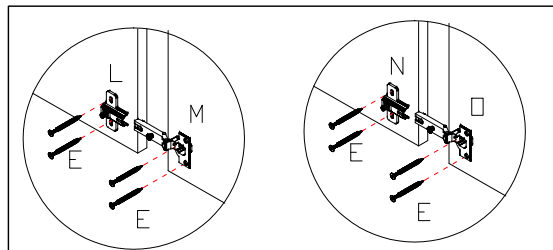
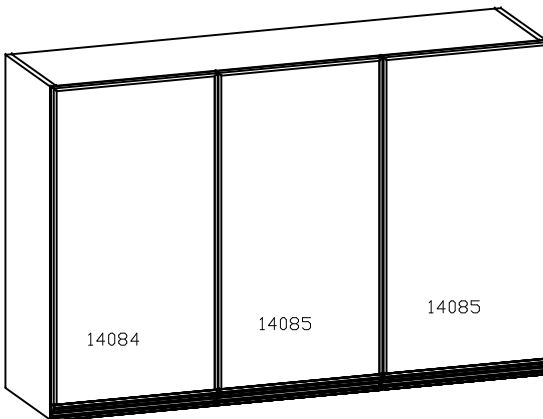
LOTE _____

INSTRUÇÕES DE MONTAGEM

1º PASSO

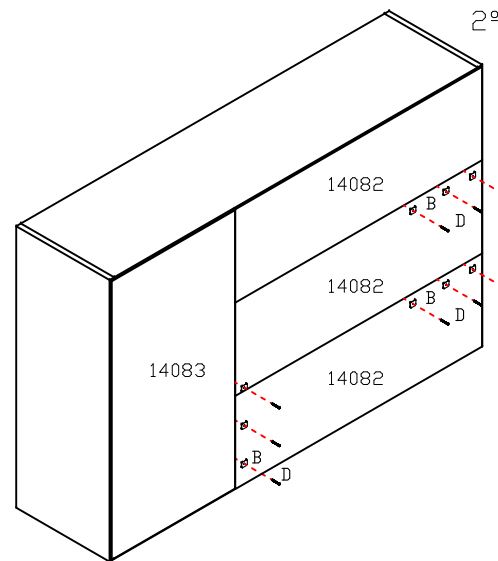


3º PASSO



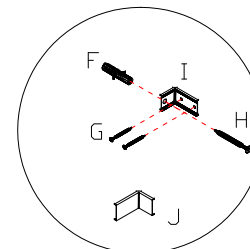
AS DOBRADIÇAS QUE VEM EMBALADO SEPARADO DAS DEMAIS FERRAGENS É PARA FIXAR A PORTA NA DIVISÃO, AS DEMAIS DOBRADIÇAS USAR PARA FIXAR AS PORTAS NAS LATERAIS.

2º PASSO



14073-PUXADOR
14074-PORTAS DE MADEIRA
14075-LATERAL ESQUERDA.
14076-LATERAL DIREITA.
14077-BASE.
14078-DIVISÃO.
14079-CHAPÉU.
14080-PRATELEIRA MENOR.
14081-PRATELEIRA MAIOR.
14082-ENCOSTO HORIZONTAL.
14083-ENCOSTO VERTICAL
14084-PORTA DE VIDRO ESQ.
14085-PORTA DE VIDRO DIR.

	FERRAGEM	QT
A	4,0x40	18
B	FIXADOR ENCOSTO	21
C		06
D	10x10	65
E	3,5x14	36
F	BUCHA 8mm.	03
G	3,5x14	06
H	6,0x50	03
I	CANTONEIRA DO AÉREO	03
J	TAMPA DA CANTONEIRA	03
K	CAVILHA 6,0x30	24
L	CALÇO	04
M	DOBRADIÇA	04
N	CALÇO	02
O	DOBRADIÇA	02
P	TAMPA PUXADOR	06
Q	PRATA 3,5x12	06
R	PARAFUSO UNIÃO	02
S	TAPA FURD 13MM	04



↑
OBS: COLAR O TAPA FURD ADESIVO SÓ DEPOIS QUE TODOS OS MÓDULOS DA COZINHA ESTIVER UNIDOS, PARA NÃO FALTAR NO FECHAMENTO.