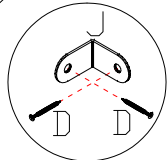


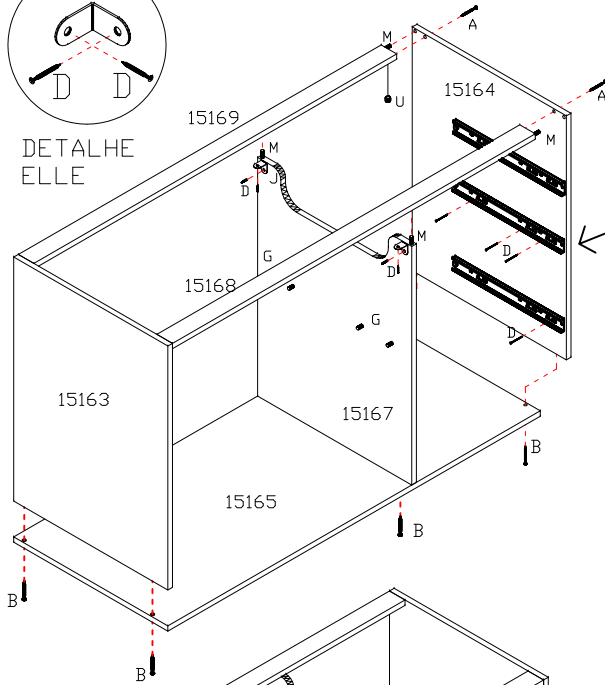
# CALOMA

REF; 6526 LOTE

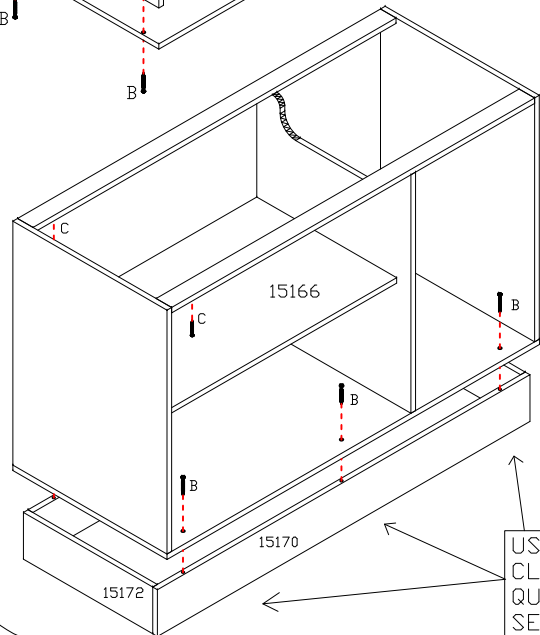
## INSTRUÇÕES DE MONTAGEM



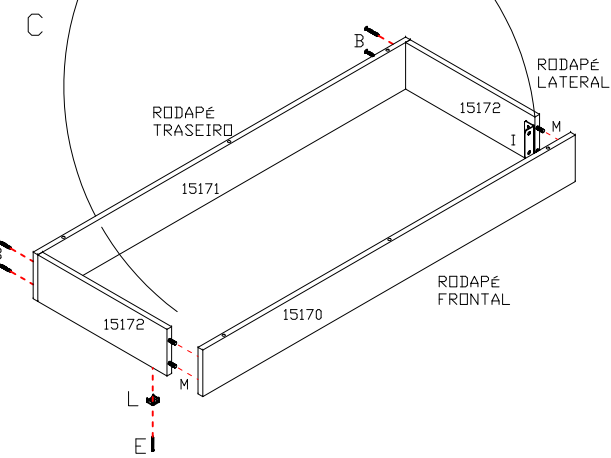
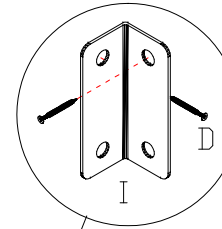
DETALHE ELLE



OBV;  
USAR A MARCAÇÃO  
DE 360mm DE BAIXO P/  
CIMA, OU A DE BAIXO.



USAR ESTA FURAÇÃO SE O  
CLIENTE OPTAR EM POR PÉ,  
QUE SÃO VENDIDOS  
SEPARADAMENTE.



15150-ENCOSTO DAS PORTAS.  
15151-ENCOSTO DAS GAVETAS.  
15152-LATERAL DE GAVETA MAIOR DIR..  
15153-LATERAL DE GAVETA MAIOR ESQ..  
15154-LATERAL DE GAVETA MENOR DIR..  
15155-LATERAL DE GAVETA MENOR ESQ..  
15156-TRASEIRA DE GAVETA MAIOR.  
15157-TRASEIRA DE GAVETA MENOR.  
15158-FUNDO DE GAVETA.  
15159-CORREDIÇA TELESCÓPICA.  
15160-PERFIL " H ".  
15161-PUXADOR.  
15162-PORTAS

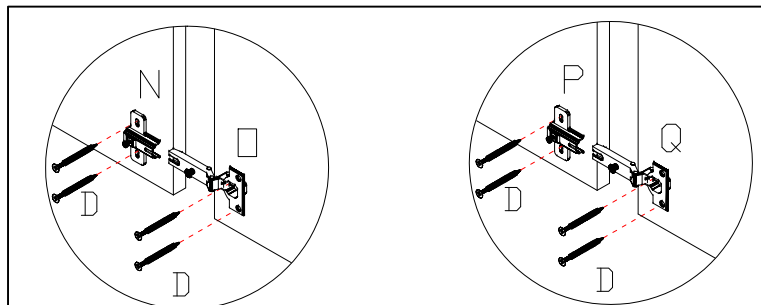
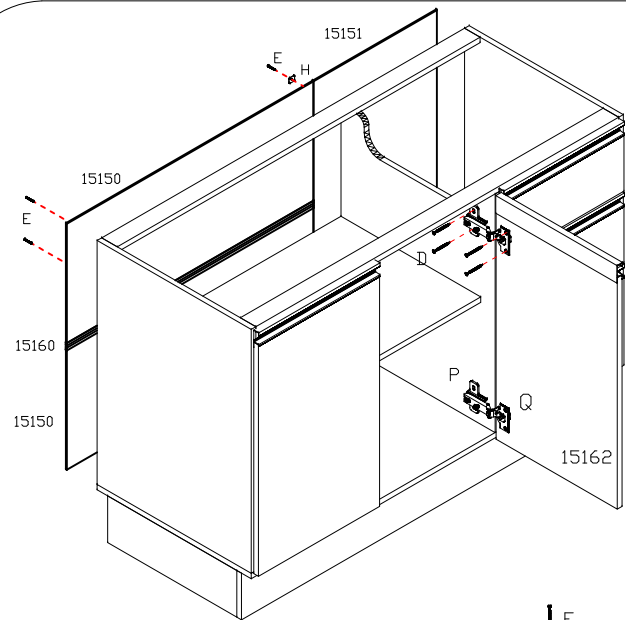
15163-LATERAL ESQUERDA.  
15164-LATERAL DIREITA.  
15165-BASE.  
15166-PRATELEIRA.  
15167-DIVISÃO.  
15168-TRAVESSA FRONTAL.  
15169-TRAVESSA TRASEIRA.  
15170-RODAPÉ FRONTAL.  
15171-RODAPÉ TRASEIRO.  
15172-RODAPÉ LATERAL.  
15173-FRENTE DE GAVETA MAIOR.  
15174-FRENTE DE GAVETA MENOR.

OBV;  
COLAR O TAPA FURD  
ADESIVO SÓ DEPOIS QUE  
TODOS OS MÓDULOS DA  
COZINHA ESTIVER UNIDOS,  
PARA NÃO FALTAR NO  
FECHAMENTO.

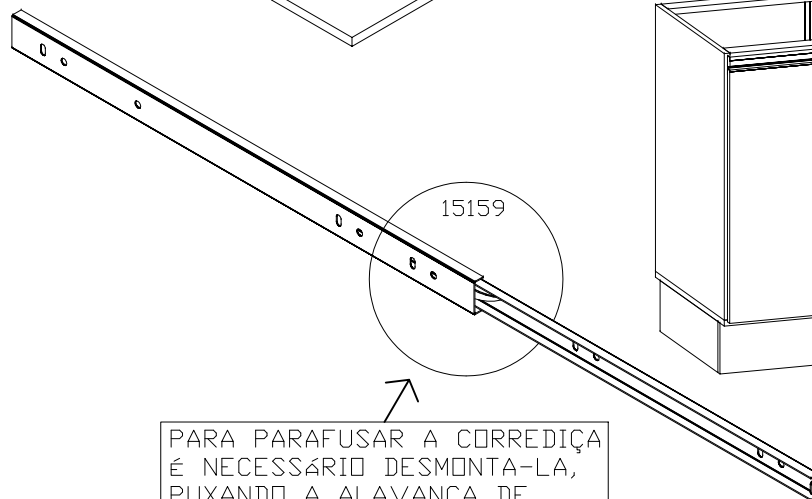
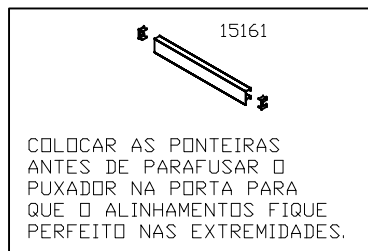
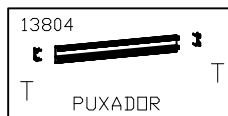
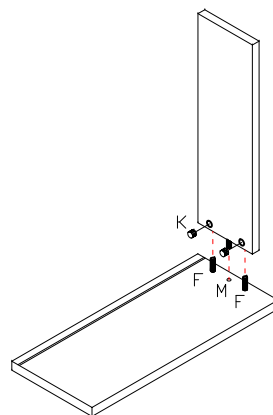
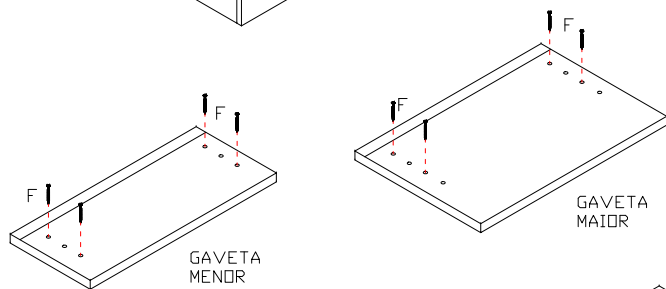
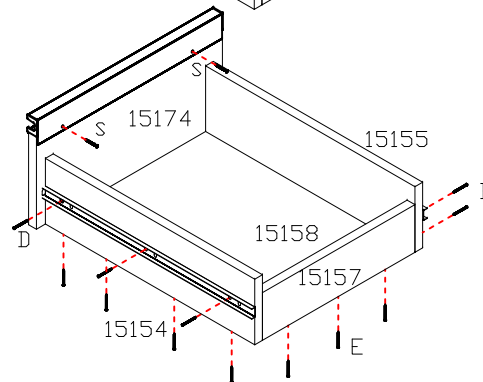
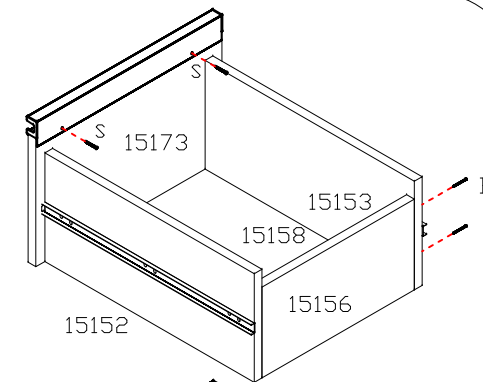
## FERRAGEM QT

| FERRAGEM | QT |
|----------|----|
| A        | 07 |
| B        | 28 |
| C        | 04 |
| D        | 72 |
| E        | 90 |
| F        | 12 |
| G        | 08 |
| H        | 07 |
| I        | 02 |
| J        | 02 |
| K        | 12 |
| L        | 06 |
| M        | 18 |
| N        | 02 |
| O        | 02 |
| P        | 02 |
| Q        | 02 |
| R        | 02 |
| S        | 10 |
| T        | 10 |
| U        | 04 |
| V        | 06 |

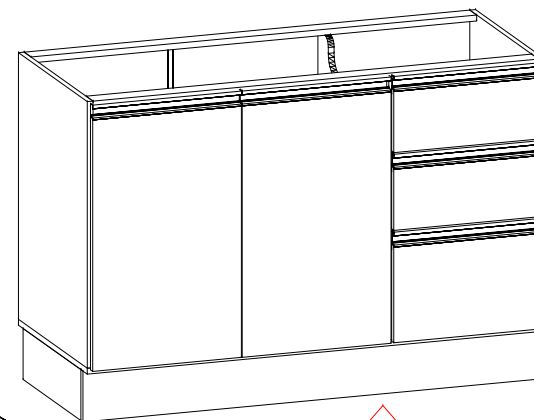
EMBALADO  
SEPARADO  
USAR NA  
DIVISÃO



AS DOBRADIÇAS QUE VEM EMBALADO SEPARADO DAS DE MAIS FERRAGENS É PARA FIXAR A PORTA NA DIVISÃO, AS DE MAIS DOBRADIÇAS USAR PARA FIXAR AS PORTAS NAS LATERAIS.



PARA PARAFUSAR A CORREDIÇA É NECESSÁRIO DESMONTA-LA, PUXANDO A ALAVANCA DE PLÁSTICO NO SENTIDO QUE A MESMA APONTA.



OPÇÕES DE MONTAGEM; ESQUERDO E DIREITO, PARA MONTAGEM ESQUERDO AS FRENTE DE GAVETA PRECISA SER REFURADO NA MARCAÇÃO.