

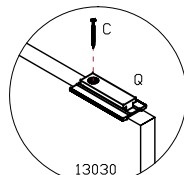
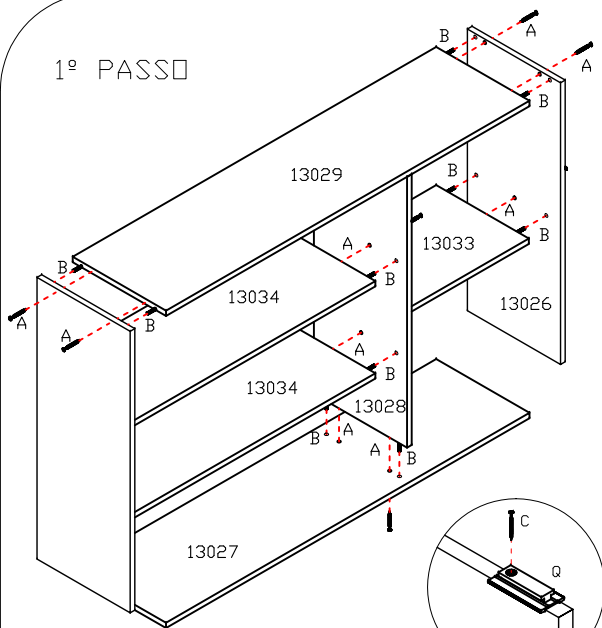
# CALOMA

REF: 5696  
5698

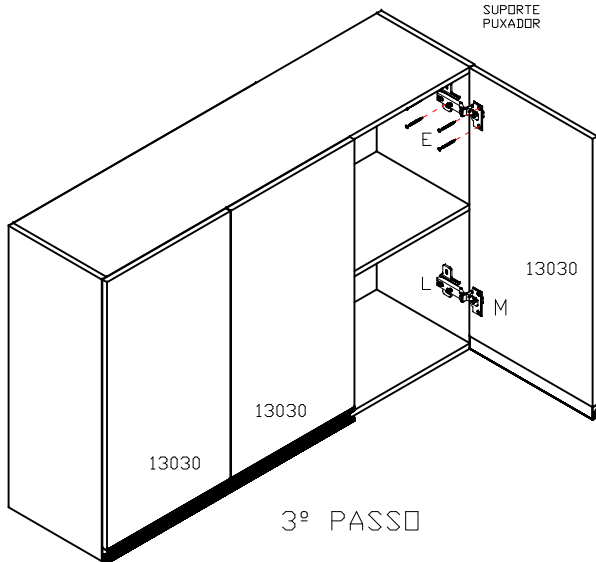
LOTE \_\_\_\_\_

## INSTRUÇÕES DE MONTAGEM

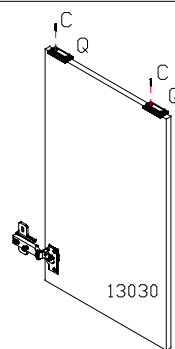
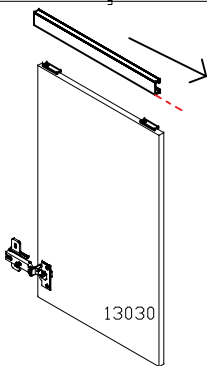
1º PASSO



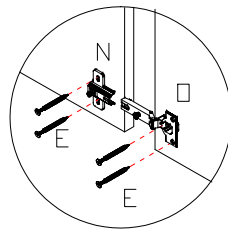
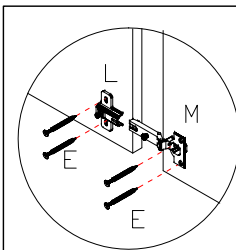
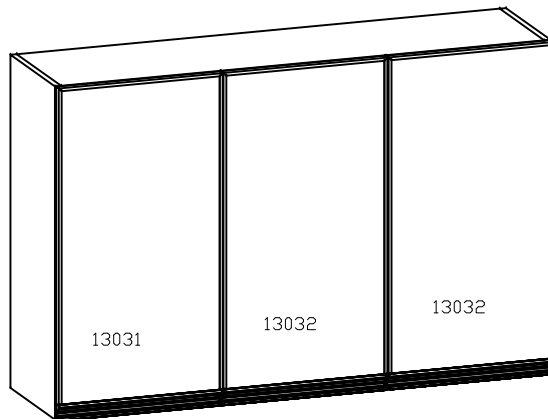
SUPORTE PUXADOR



3º PASSO

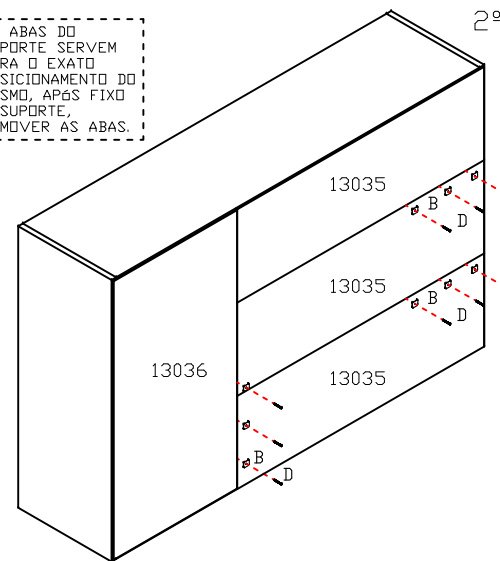


AS ABAS DO SUPORTE SERVEM PARA O EXATO POSICIONAMENTO DO MESMO, APÓS FIXO O SUPORTE, REMOVER AS ABAS.



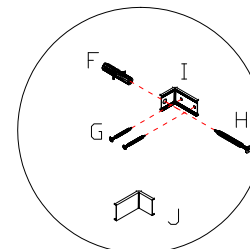
AS DOBRADIÇAS QUE VEM EMBALADO SEPARADO DAS DE MAIS FERRAGENS É PARA FIXAR A PORTA NA DIVISÃO, AS DE MAIS DOBRADIÇAS USAR PARA FIXAR AS PORTAS NAS LATERAIS.

2º PASSO



13025-LATERAL ESQUERDA.  
13026-LATERAL DIREITA.  
13027-BASE.  
13028-DIVISÃO.  
13029-CHAPEU.  
13030-PORTAS DE MADEIRA  
13031-PORTA DE VIDRO ESQ.  
13032-PORTA DE VIDRO DIR.  
13033-PRATELEIRA MENOR.  
13034-PRATELEIRA MAIOR.  
13035-ENCOSTO HORIZONTAL.  
13036-ENCOSTO VERTICAL  
13037-PUXADOR

	FERRAGEM	QT
A	4,0x40	18
B	FIXADOR ENCOSTO	21
C	3,5x20	06
D	10x10	65
E	3,5x14	36
F	BUCHA 8mm.	03
G	3,5x14	06
H	6,0x50	03
I	CANTONEIRA DO AÉREO	03
J	TAMPA DA CANTONEIRA	03
K	CAVILHA 6,0x30	24
L	CALÇO	04
M	DOBRADIÇA	04
N	CALÇO	02
O	DOBRADIÇA	02
P	TAMPA PUXADOR	03
Q	SUPORTE PUXADOR	06
R	PARAFUSO UNIÃO	02
S	TAPA FURD 13MM	04



⬆  
OBS: COLAR O TAPA FURD ADESIVO SÓ DEPOIS QUE TODOS OS MÓDULOS DA COZINHA ESTIVER UNIDOS, PARA NÃO FALTAR NO FECHAMENTO.

