

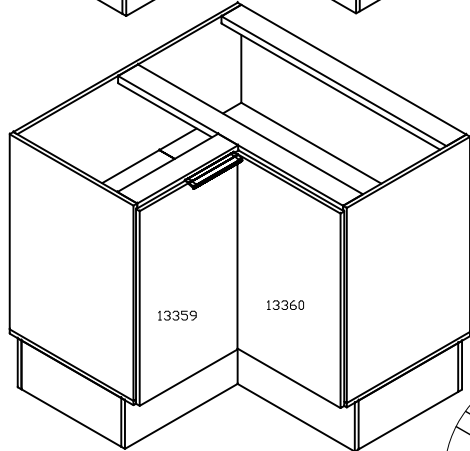
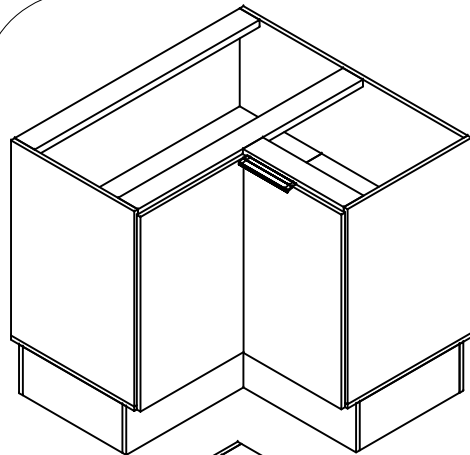
CALOMA

REF; 5635

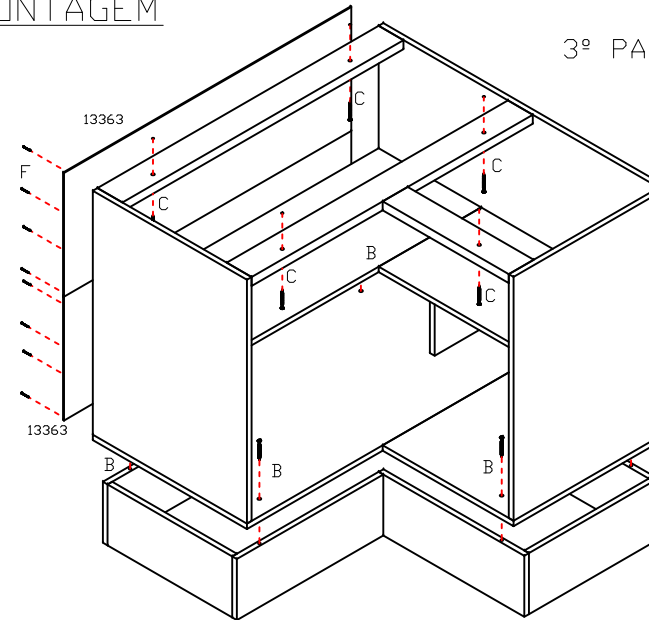
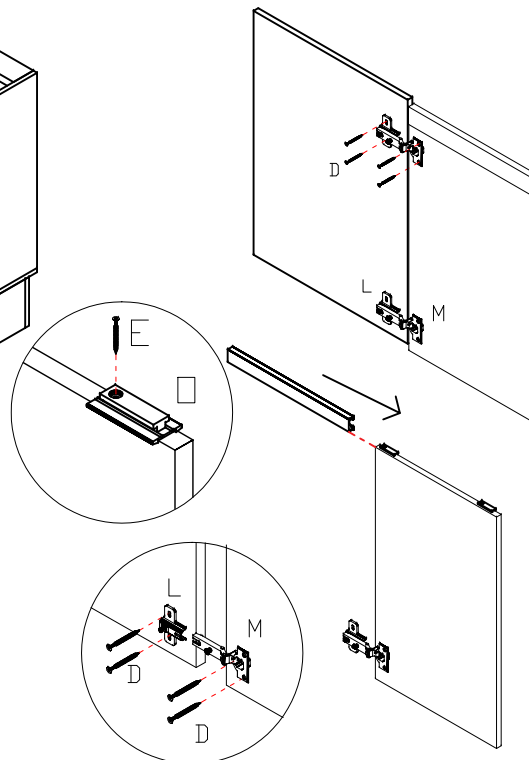
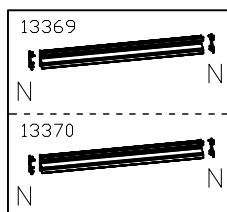
LOTE

INSTRUÇÕES DE MONTAGEM

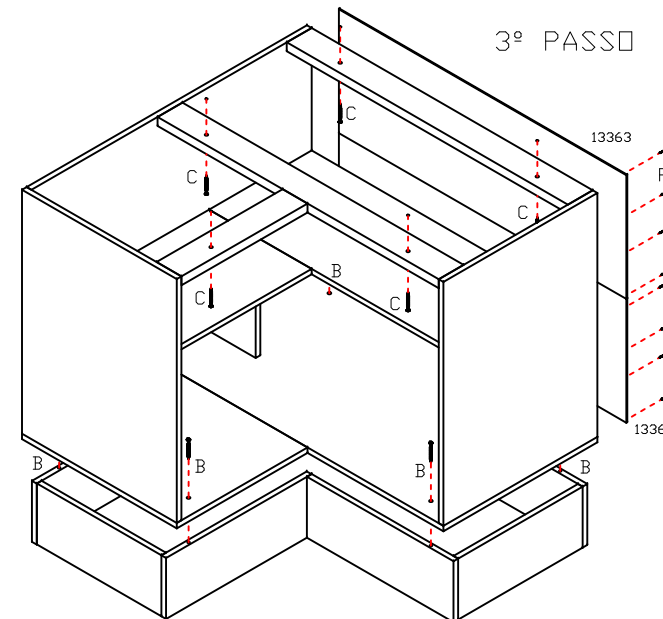
- 13350-LATERAL ESQUERDA.
- 13351-LATERAL DIREITA.
- 13352-LATERAL TRASEIRA.
- 13353-BASE MAIOR.
- 13354-BASE MENOR.
- 13355-APÓIO DA PRATELEIRA.
- 13356-TRAVESSA FRONTAL MAIOR.
- 13357-TRAVESSA FRONTAL MENOR.
- 13358-TRAVESSA TRASEIRA.
- 13359-PORTA MAIOR.
- 13360-PORTA MENOR.
- 13361-PRATELEIRA MENOR.
- 13362-PRATELEIRA MAIOR.
- 13363-ENCOSTO.
- 13364-RODAPÉ TRASEIRO 887mm
- 13365-RODAPÉ TRASEIRO 885mm.
- 13366-RODAPÉ LATERAL.
- 13367-RODAPÉ FRONTAL ESQUERDO.
- 13368-RODAPÉ FRONTAL DIREITO.
- 13369-PUXADOR MAIOR
- 13370-PUXADOR MENOR



AS ABAS DO SUPORTE SERVEM PARA O EXATO POSICIONAMENTO DO MESMO, APÓS FIXO O SUPORTE, REMOVER AS ABAS.



3º PASSO

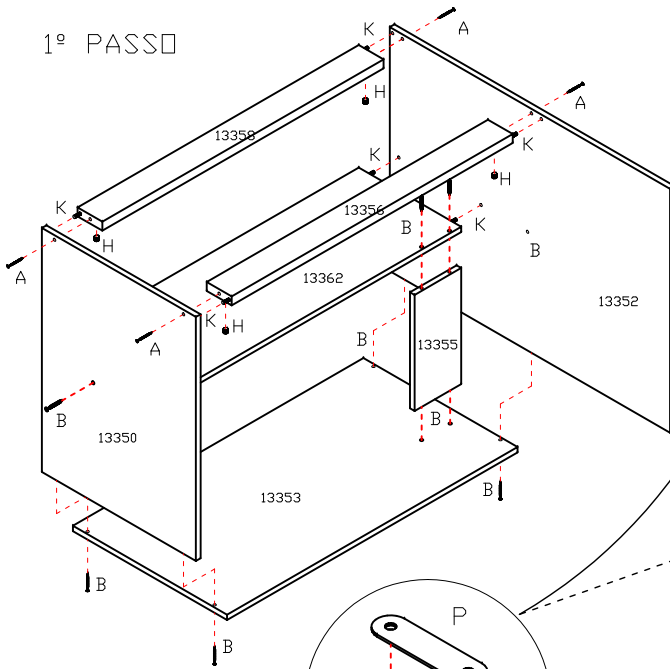


3º PASSO

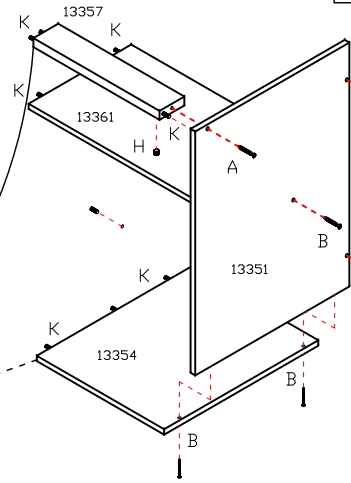
FERRAGEM		QT
A	⊕ 4,5x50	05
B	⊕ 4,0x40	27
C	⊕ 4,0x35	05
D	⊕ 3,5x14	46
E	⊕ 3,5x20	04
F	10x10	55
G	SAPATA PLÁSTICA	08
H	PORCA CILÍNDRICA	05
I	CANTONEIRA DE GAVETA	02
J	JUNÇÃO ENCOSTO	08
K	CAVILHA 6,0x30	22
L	CALÇO	04
M	DOBRADIÇA	04
N	TAMPA PUXADOR	02
O	SUPORTE PERFIL	04
P	CHAPINHA UNIZÃO	03
Q	TAPA FURD 13MM	06

↑
OBS: COLAR O TAPA FURD ADESIVO SÓ DEPOIS QUE TODOS OS MÓDULOS DA COZINHA ESTIVER UNIDOS, PARA NÃO FALTAR NO FECHAMENTO.

1º PASSO

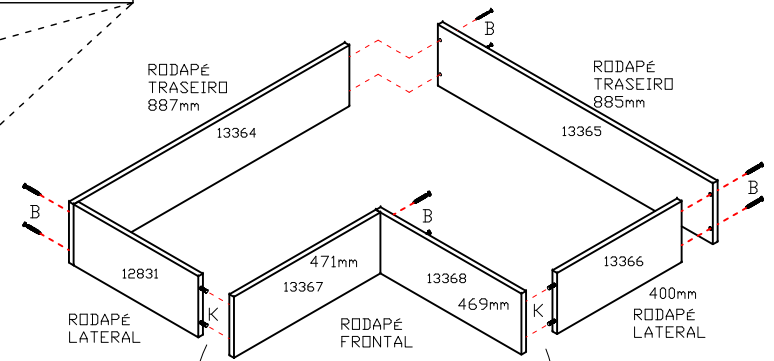


1º PASSO



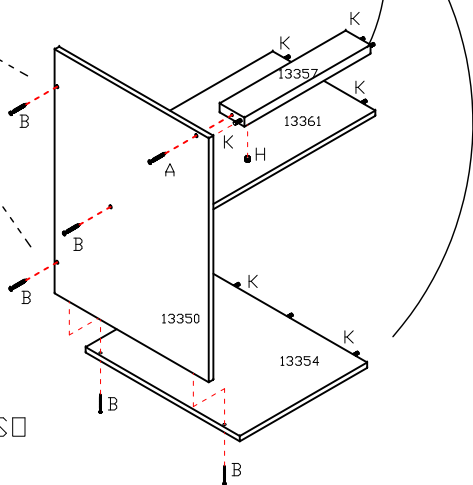
ESSA FURAÇÃO DEVE SER FEITA PASSANTE PELO MONTADOR SÓ DEPOIS QUE FOI DECIDIDO O LADO DA MONTAGEM.

2º PASSO

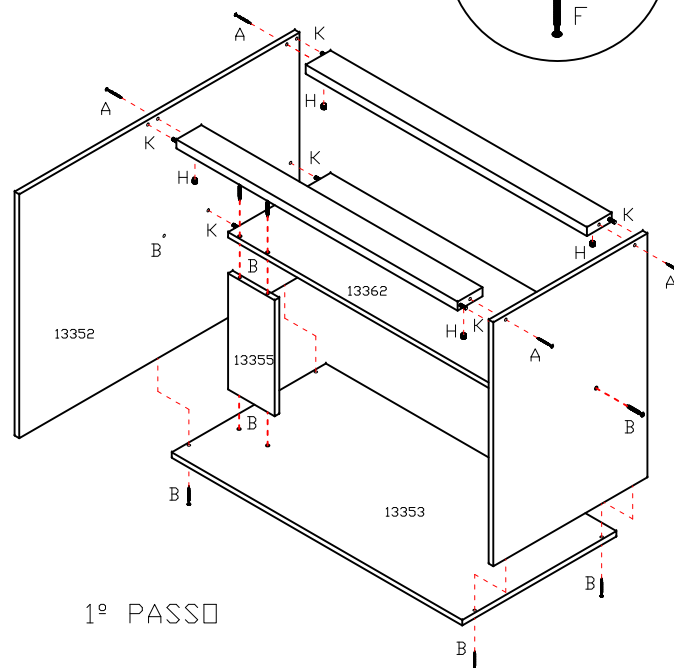


ESSA FURAÇÃO DEVE SER FEITA PASSANTE PELO MONTADOR SÓ DEPOIS QUE FOI DECIDIDO O LADO DA MONTAGEM.

1º PASSO



1º PASSO



2º PASSO

