

1º PASSO

INSTRUÇÕES DE MONTAGEM

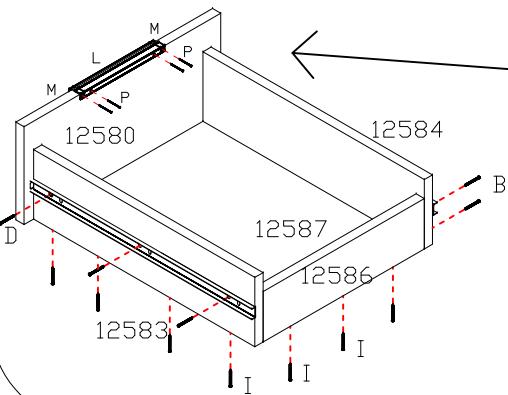
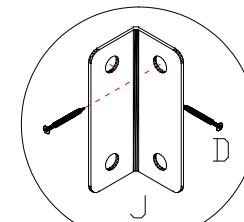
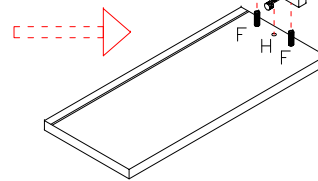
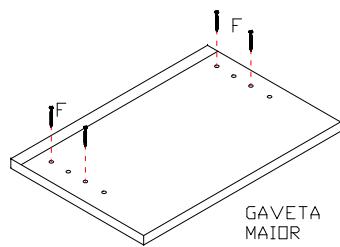
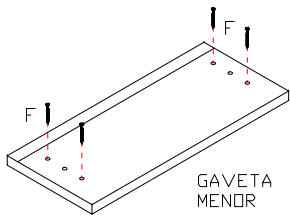
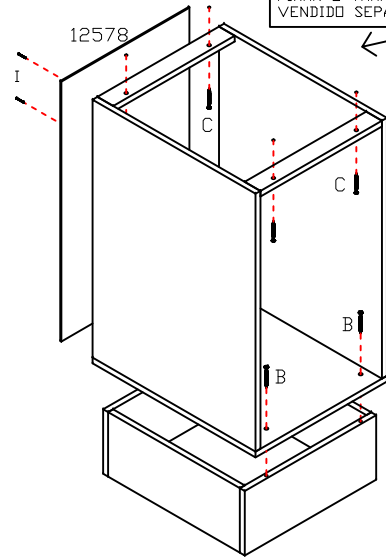
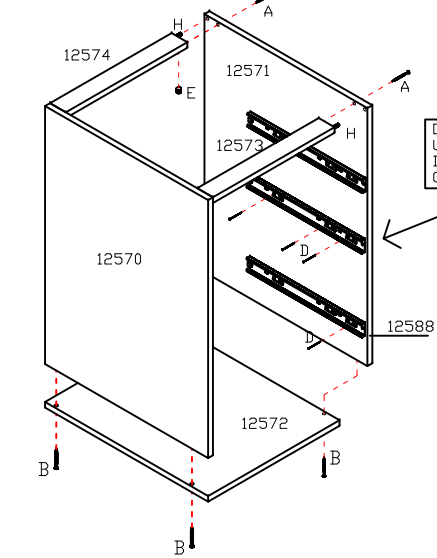
2º PASSO

O PARAFUSO LETRA " D " NA TRAVESSA SERVE PARA FIXAR O TAMPO, QUE É VENDIDO SEPARADAMENTE.

OBV, USAR A MARCAÇÃO DE 376mm DE BAIXO P/ CIMA, OU A DE CIMA.

- 12570-LATERAL ESQUERDA.
- 12571-LATERAL DIREITA.
- 12572-BASE.
- 12573-TRAVESSA FRONTAL.
- 12574-TRAVESSA TRASEIRA.
- 12575-RODAPÉ FRONTAL.
- 12576-RODAPÉ TRASEIRO.
- 12577-RODAPÉ LATERAL.
- 12578-ENCOSTO.
- 12579-FRENTE DE GAVETA MAIOR.
- 12580-FRENTE DE GAVETA MENOR.
- 12581-LATERAL DE GAVETA MAIOR DIR..
- 12582-LATERAL DE GAVETA MAIOR ESQ..
- 12583-LATERAL DE GAVETA MENOR DIR..
- 12584-LATERAL DE GAVETA MENOR ESQ..
- 12585-TRASEIRA DE GAVETA MAIOR.
- 12586-TRASEIRA DE GAVETA MENOR.
- 12587-FUNDO DE GAVETA.
- 12588-CORREDIÇA TELESCÓPICA.

FERRAGEM		QT
A		06
B		24
C		04
D		44
E		04
F		12
G		12
H		16
I		65
J		02
K		04
L		03
M		03
N		02
O		02
P		12



PARA UMA MAIOR PRECISÃO NA COLOCAÇÃO DO PUXADOR DEVE SE USAR A MARCAÇÃO.

