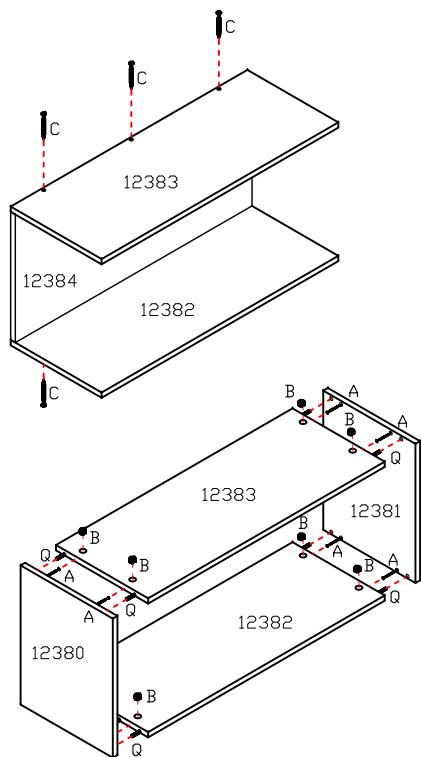


CALOMA LOTE _____

REF; 3080

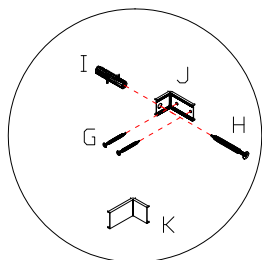
INSTRUÇÕES DE MONTAGEM



12380-LATERAL ESQUERDA.
12381-LATERAL DIREITA.
12382-BASE.
12383-CHAPÉU.
12384-ENCOSTO.

FERRAGEM	QT
A	PARAFUSO MINIFIX 08
B	TAMBOR MINIFIX 08
C	4,0x40 06
D	CAVILHA 6,0x30 08
E	00
F	PARAFUSO UNIÃO 02
G	3,5x14 04
H	6,0x50 02
I	BUCHA 8mm. 02
J	CANTONEIRA DO AEREO 02
K	TAMPA DA CANTONEIRA 02
L	TAPA FURD 17MM 08
M	TAPA FURD 13MM 03

↑
OBS;
COLAR O TAPA FURD ADESIVO SÓ DEPOIS QUE TODOS OS MÓDULOS DA COZINHA ESTIVER UNIDOS, PARA NÃO FALTAR NO FECHAMENTO.

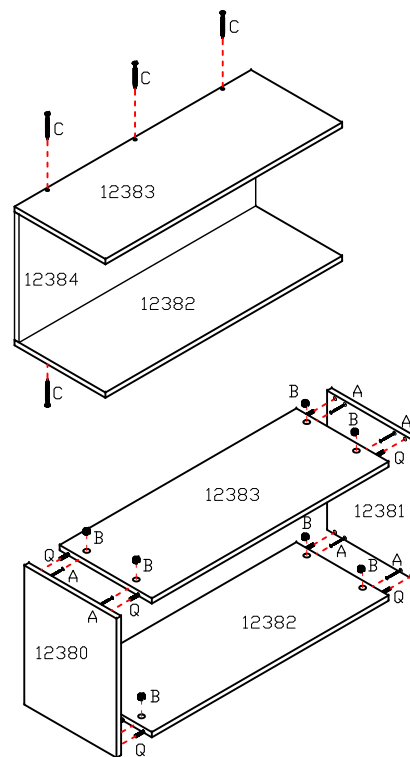


PARA UMA MELHOR FIXAÇÃO NA PAREDE DEVE-SE PRENDER AS DUAS CANTONEIRAS NA PARTE INTERNA DAS LATERAIS.

CALOMA LOTE _____

REF; 3080

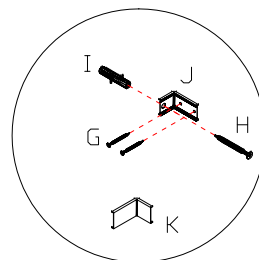
INSTRUÇÕES DE MONTAGEM



12380-LATERAL ESQUERDA.
12381-LATERAL DIREITA.
12382-BASE.
12383-CHAPÉU.
12384-PORTAS
12385-ENCOSTO.

FERRAGEM	QT
A	PARAFUSO MINIFIX 08
B	TAMBOR MINIFIX 08
C	4,0x40 06
D	CAVILHA 6,0x30 08
E	00
F	PARAFUSO UNIÃO 02
G	3,5x14 04
H	6,0x50 02
I	BUCHA 8mm. 02
J	CANTONEIRA DO AEREO 02
K	TAMPA DA CANTONEIRA 02
L	TAPA FURD 17MM 08
M	TAPA FURD 13MM 03

↑
OBS;
COLAR O TAPA FURD ADESIVO SÓ DEPOIS QUE TODOS OS MÓDULOS DA COZINHA ESTIVER UNIDOS, PARA NÃO FALTAR NO FECHAMENTO.



PARA UMA MELHOR FIXAÇÃO NA PAREDE DEVE-SE PRENDER AS DUAS CANTONEIRAS NA PARTE INTERNA DAS LATERAIS.