

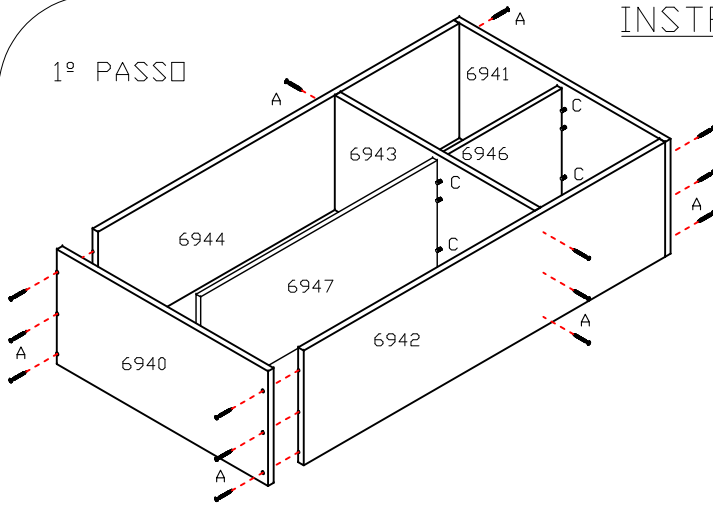
# CALOMA

RUA; JOÃO ALOYSIO ALGAYER; 6601  
B. LOMBA GRANDE, N. HAMBURGO - RS  
FONE (051) 3587-3933

REF; 8097/9097

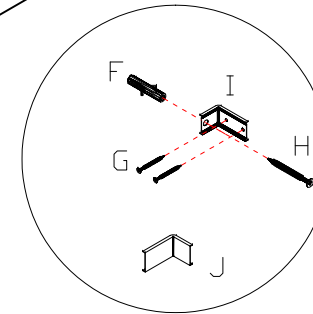
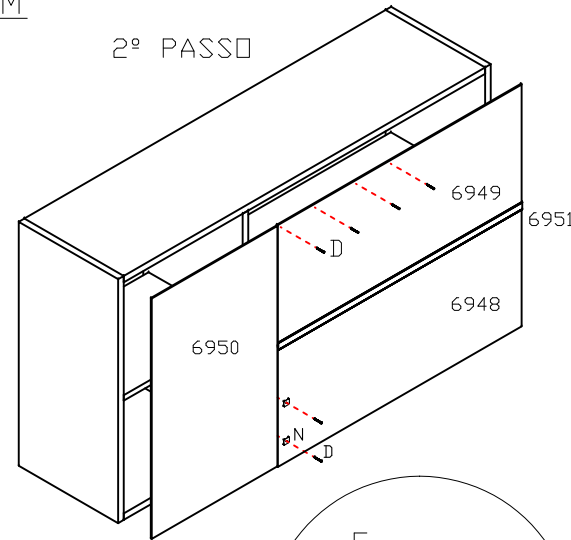
## INSTRUÇÕES DE MONTAGEM

1º PASSO

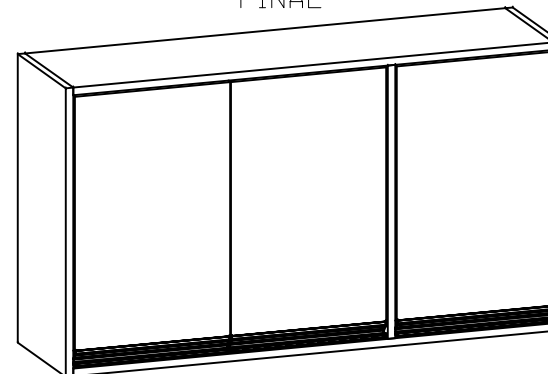


6940-LATERAL ESQUERDA.  
6941-LATERAL DIREITA.  
6942-BASE.  
6943-DIVISÃO.  
6944-CHAPÉU.  
6945-  
6946-PRATELEIRA MENOR.  
6947-PRATELEIRA MAIOR.  
6948-ENCOSTO MAIOR INFERIOR.  
6949-ENCOSTO MENOR SUPERIOR.  
6950-ENCOSTO VERTICAL  
6951-PERFIL " H ".  
6952-PORTA DE VIDRO DIR.  
6953-PORTA DE VIDRO ESQ.

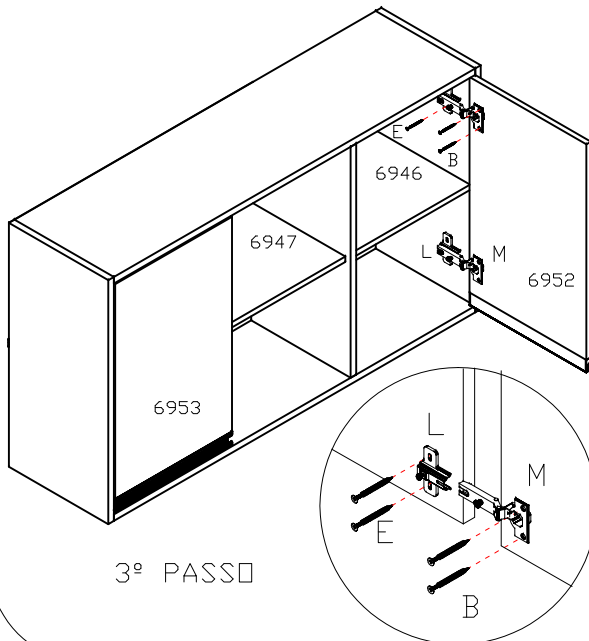
2º PASSO



ASPECTO FINAL



3º PASSO



FERRAGEM	QT
A	18
B	12
C	12
D	55
E	12
F	03
G	06
H	03
I	03
J	03
K	02
L	06
M	06
N	06
	03
P	15

OBS;  
COLAR O TAPA FURTO ADESIVO SÓ DEPOIS QUE TODOS OS MÓDULOS DA COZINHA ESTIVER UNIDOS, PARA NÃO FALTAR NO FECHAMENTO.