

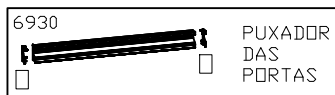
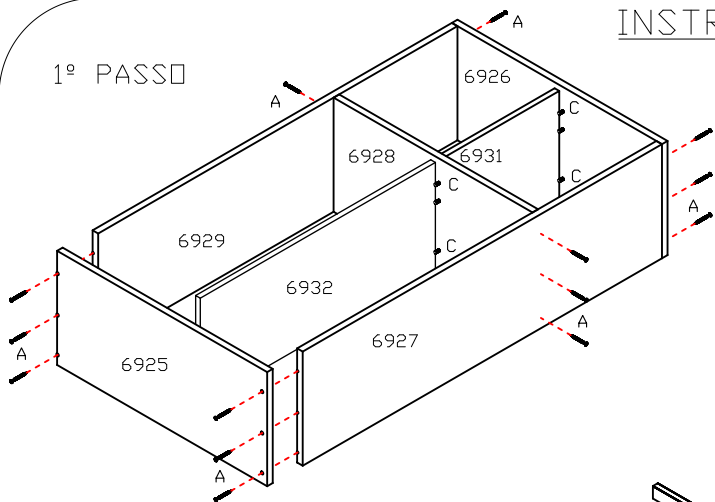
CALOMA

RUA; JOÃO ALOYSIO ALGAYER; 6601
B. LOMBA GRANDE, N. HAMBURGO - RS
FONE (051) 3587-3933

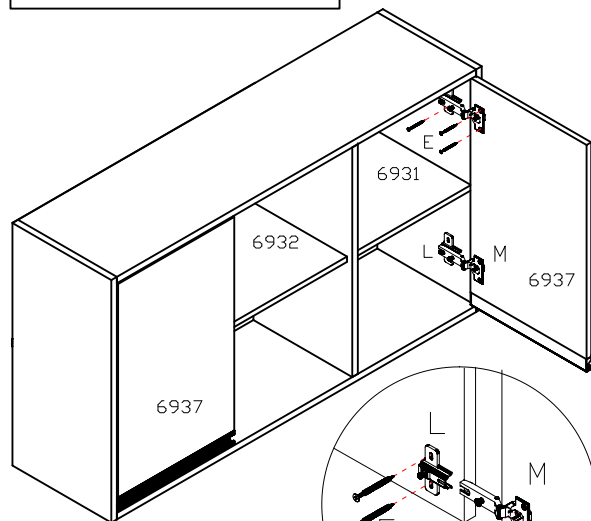
REF; 8096/9096

INSTRUÇÕES DE MONTAGEM

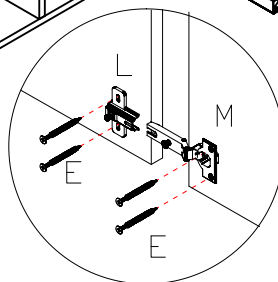
1º PASSO



PUXADOR
DAS
PORTAS

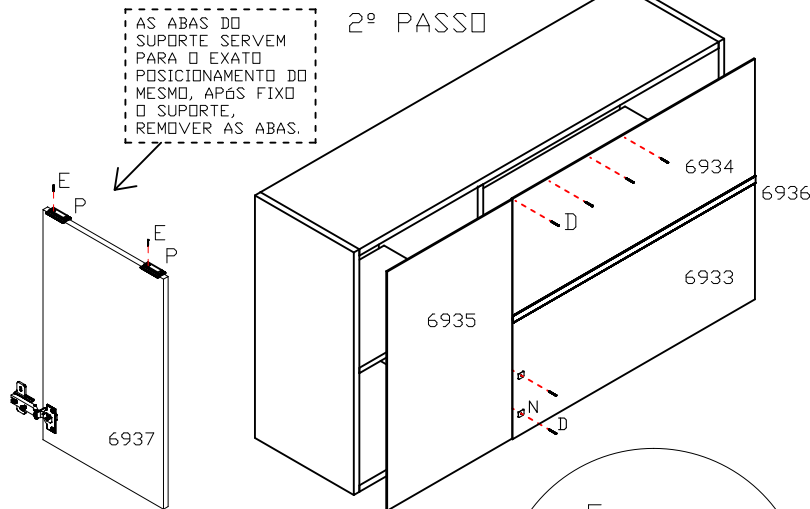


3º PASSO

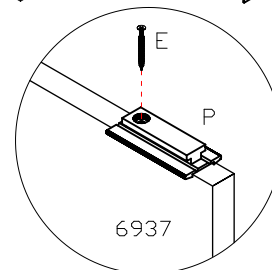


6925-LATERAL ESQUERDA.
6926-LATERAL DIREITA.
6927-BASE.
6928-DIVISÃO.
6929-CHAPÉU.
6930-PUXADOR.
6931-PRATELEIRA MENOR.
6932-PRATELEIRA MAIOR.
6933-ENCOSTO MAIOR INFERIOR.
6934-ENCOSTO MENOR SUPERIOR.
6935-ENCOSTO VERTICAL
6936-PERFIL "H".
6937-PORTA DE MADEIRA.

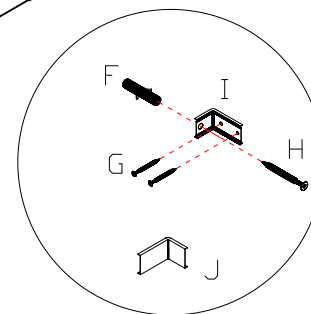
2º PASSO



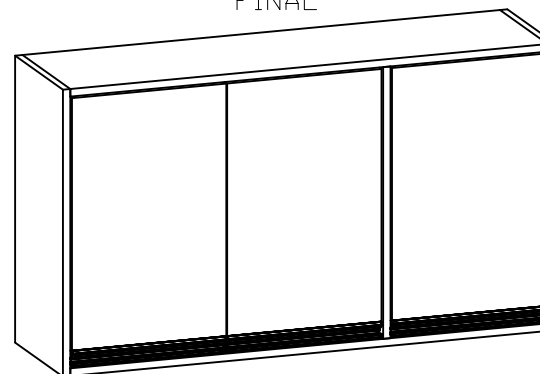
AS ABAS DO
SUPORTE SERVEM
PARA O EXATO
POSICIONAMENTO DO
MESMO, APÓS FIXO
O SUPORTE,
REMOVER AS ABAS.



SUPORTE
PUXADOR



ASPECTO
FINAL



FERRAGEM QT

A		18
B		00
C		12
D		55
E		34
F		03
G		06
H		03
I		03
J		03
K		02
L		06
M		06
N		06
O		03
P		06
Q		03
R		15

OBS;
COLAR O TAPA FURD
ADESIVO SÓ DEPOIS QUE
TODOS OS MÓDULOS DA
COZINHA ESTIVER UNIDOS,
PARA NÃO FALTAR NO
FECHAMENTO.