

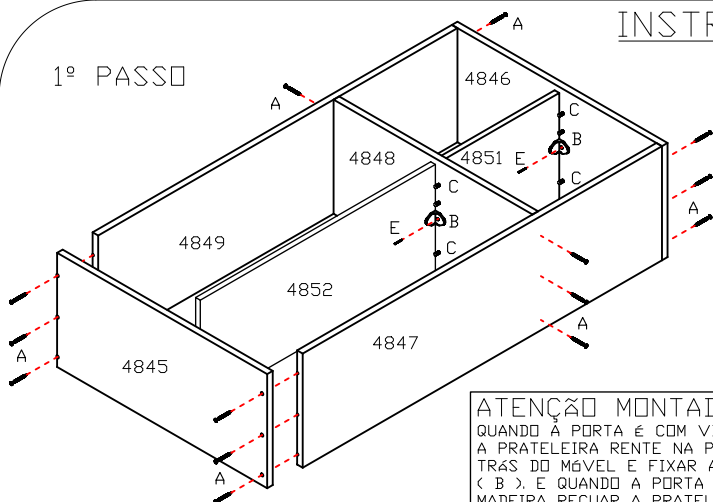
CALOMA

RUA; JOÃO ALOYSIO ALGAYER; 6601
B. LOMBA GRANDE, N. HAMBURGO - RS
FONE (051) 3587-3933

REF 7072 / 7098

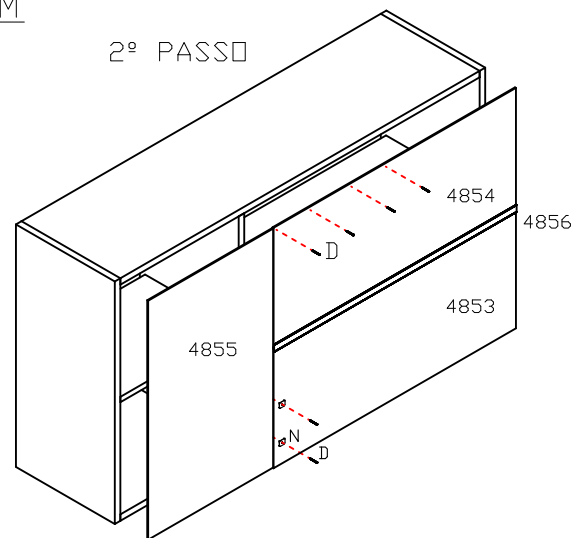
INSTRUÇÕES DE MONTAGEM

1º PASSO



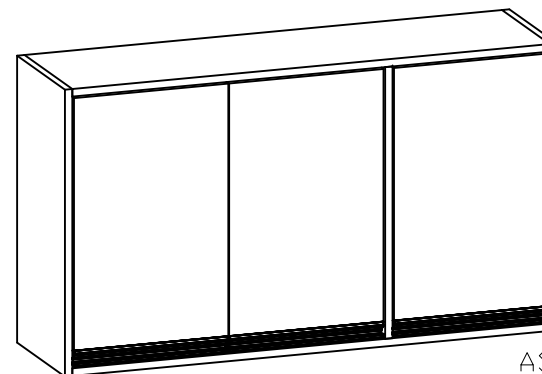
ATENÇÃO MONTADOR;
QUANDO A PORTA É COM VIDRO DEIXAR A PRATELEIRA RENTE NA PARTE DE TRÁS DO MÓVEL E FIXAR A FERRAGEM (B). E QUANDO A PORTA É DE MADEIRA RECUAR A PRATELEIRA 3mm DA PARTE DE TRÁS DO MÓVEL E ENTÃO FIXAR COM A FERRAGEM (B).

2º PASSO



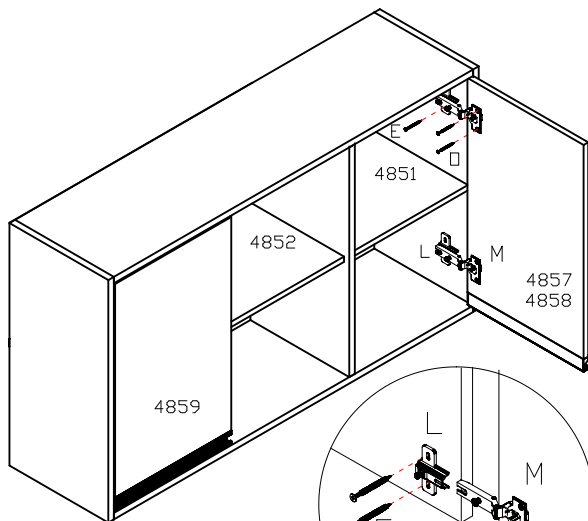
ATENÇÃO MONTADOR;
AO MÃNUSEAR AS PORTAS DEVE-SE TER O CUIDADO DE NÃO SUSPENDER A MESMA PELO PUXADOR PARA EVITAR O AFROUXAMENTO DOS PARAFUSOS QUE FIXAM O PUXADOR.

USAR ESTE PARAFUSO PARA FIXAR A DOBRADIÇA NA PORTA DE VIDRO.

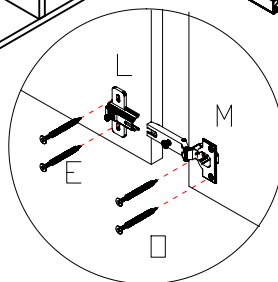


ASPECTO FINAL

3º PASSO



4845-LATERAL ESQUERDA.
4846-LATERAL DIREITA.
4847-BASE.
4848-DIVISÃO.
4849-CHAPÉU.
4850-PUXADOR.
4851-PRATELEIRA MENOR.
4852-PRATELEIRA MAIOR.
4853-ENCOSTO MAIOR INFERIOR.
4854-ENCOSTO MENOR SUPERIOR.
4855-ENCOSTO VERTICAL
4856-PERFIL " H ".
4857-PORTA DE MADEIRA.
4858-PORTA DE VIDRO DIR.
4859-PORTA DE VIDRO ESQ.



| FERRAGEM | QT |
|----------|----|
| A | 18 |
| B | 04 |
| C | 12 |
| D | 55 |
| E | 34 |
| F | 03 |
| G | 06 |
| H | 03 |
| I | 03 |
| J | 03 |
| K | 02 |
| L | 06 |
| M | 06 |
| N | 06 |
| O | 12 |
| P | 03 |
| Q | 15 |

↑
OBS;
COLAR O TAPA FURO ADESIVO SÓ DEPOIS DE TODOS OS MÓDULOS DA COZINHA ESTIVER UNIDOS, PARA NÃO FALTAR NO FECHAMENTO.