

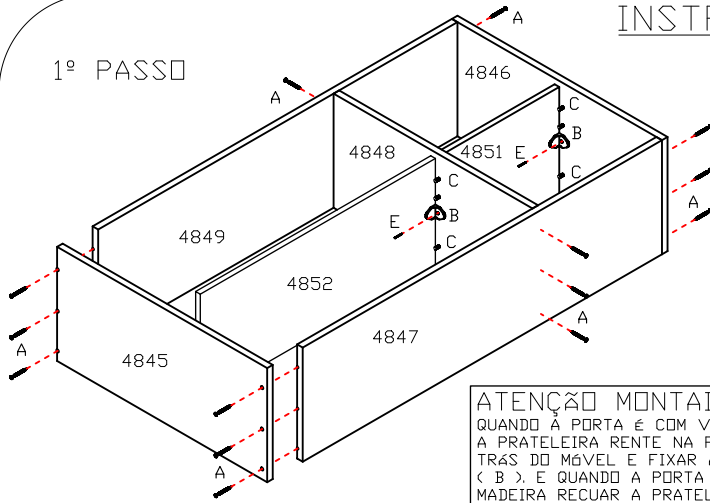
CALOMA

RUA; JOÃO ALOYSIO ALGAYER; 6601
B. LOMBA GRANDE, N. HAMBURGO - RS
FONE (051) 3587-3933

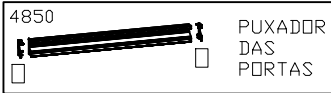
REF; 7071

INSTRUÇÕES DE MONTAGEM

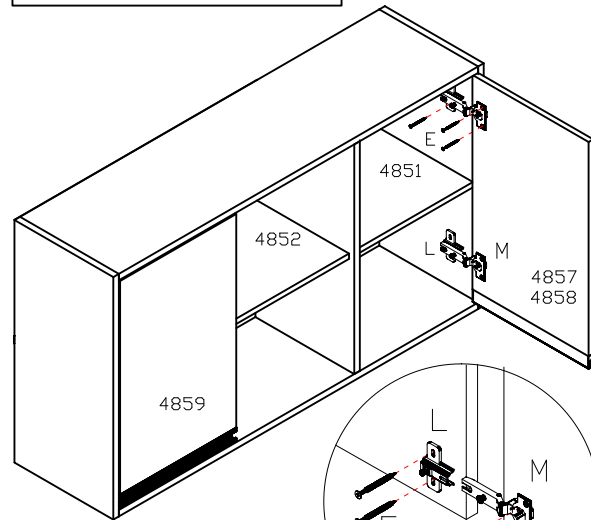
1º PASSO



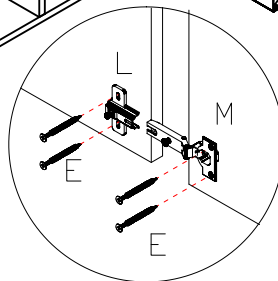
ATENÇÃO MONTADOR;
QUANDO A PORTA É COM VIDRO DEIXAR A PRATELEIRA RENTE NA PARTE DE TRÁS DO MÓVEL E FIXAR A FERRAGEM (B). E QUANDO A PORTA É DE MADEIRA RECUAR A PRATELEIRA 3mm DA PARTE DE TRÁS DO MÓVEL E ENTÃO FIXAR COM A FERRAGEM (B).



PUXADOR DAS PORTAS



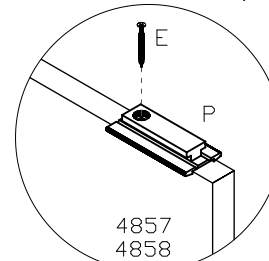
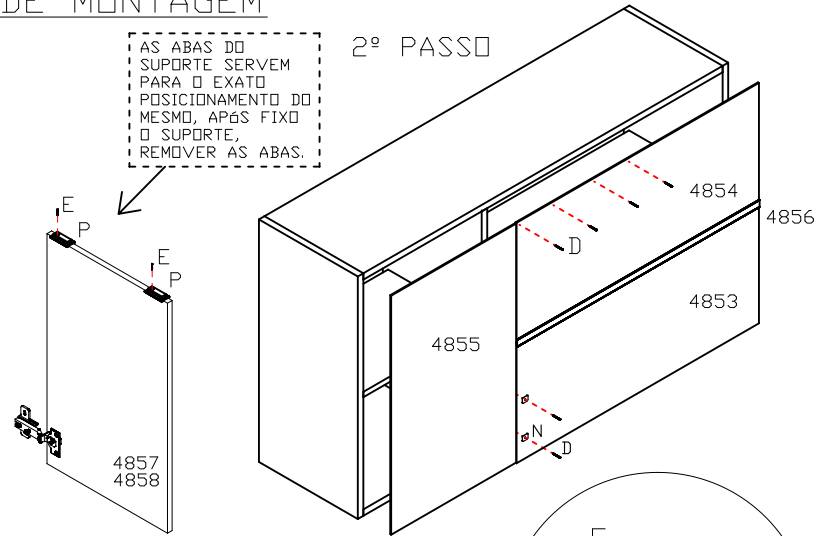
3º PASSO



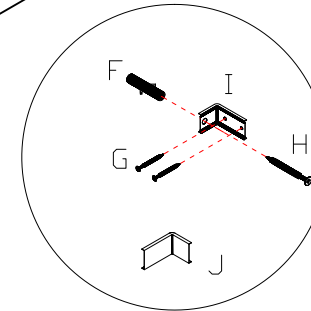
4845-LATERAL ESQUERDA.
4846-LATERAL DIREITA.
4847-BASE.
4848-DIVISÃO.
4849-CHAPÉU.
4850-PUXADOR.
4851-PRATELEIRA MENOR.
4852-PRATELEIRA MAIOR.
4853-ENCOSTO MAIOR INFERIOR.
4854-ENCOSTO MENOR SUPERIOR.
4855-ENCOSTO VERTICAL
4856-PERFIL " H ".
4857-PORTA DE MADEIRA.
4858-PORTA DE VIDRO DIR.
4859-PORTA DE VIDRO ESQ.

AS ABAS DO SUPORTE PARA O EXATO POSICIONAMENTO DO MESMO, APÓS FIXO O SUPORTE, REMOVER AS ABAS.

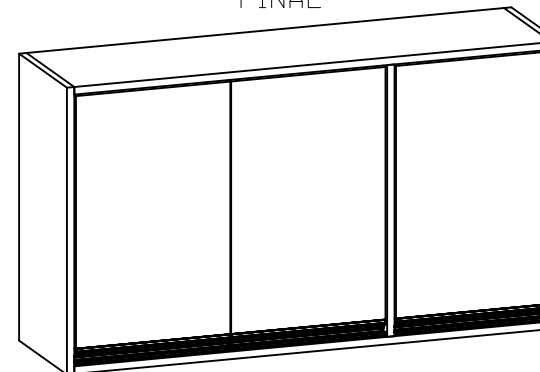
2º PASSO



SUPORTE PUXADOR



ASPECTO FINAL



FERRAGEM	QT
A	18
B	04
C	12
D	55
E	34
F	03
G	06
H	03
I	03
J	03
K	02
L	06
M	06
N	06
O	03
P	06
Q	03
R	15

OBS;
COLAR O TAPA FURD ADESIVO SÓ DEPOIS QUE TODOS OS MÓDULOS DA COZINHA ESTIVER UNIDOS, PARA NÃO FALTAR NO FECHAMENTO.