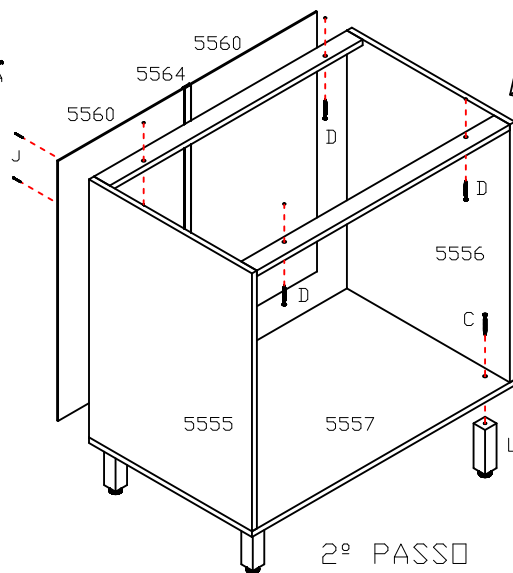
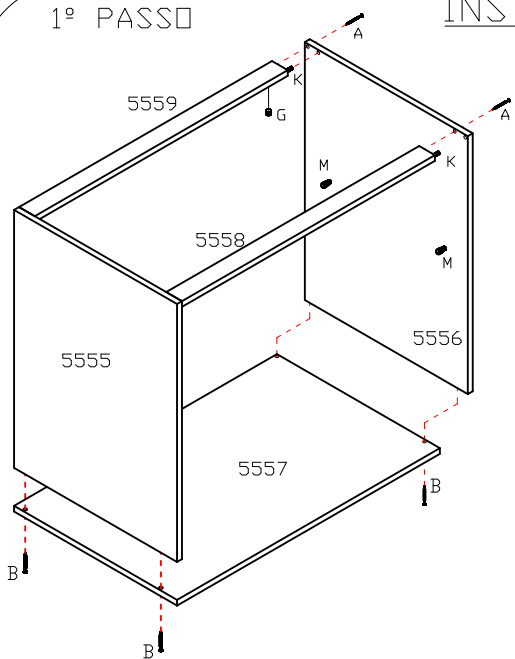


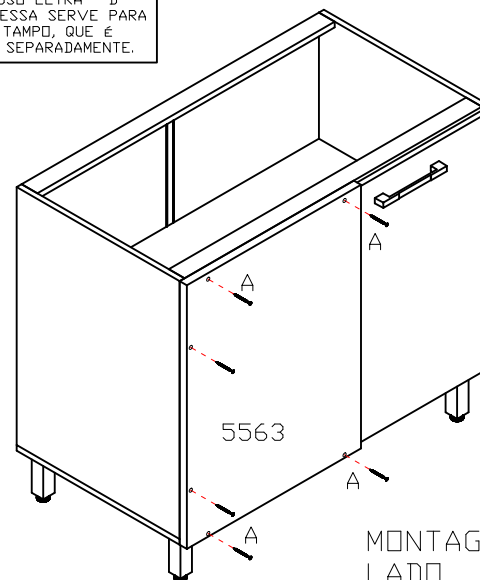
1º PASSO

INSTRUÇÕES DE MONTAGEM

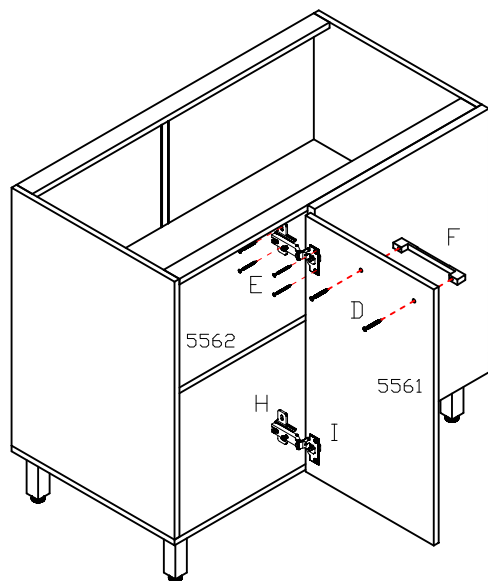


2º PASSO

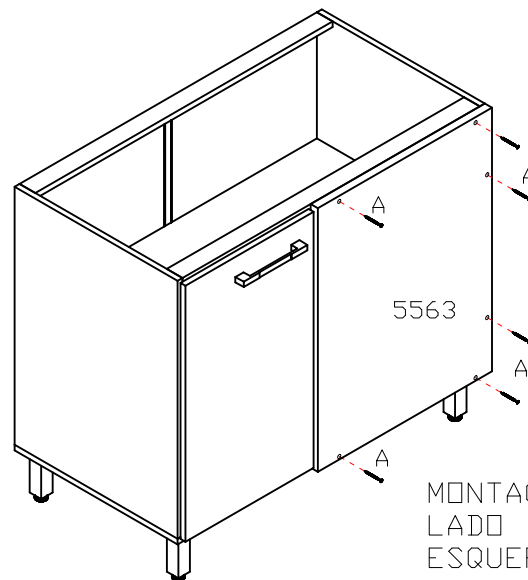
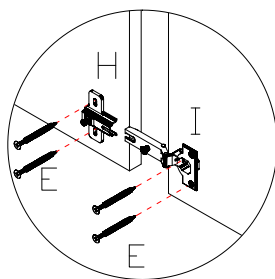
O PARAFUSO LETRA " D " NA TRAVESSA SERVE PARA FIXAR O TAMPO, QUE É VENDIDO SEPARADAMENTE.



MONTAGEM LADO DIREITO



DETANHE DA FIXAÇÃO DA PORTA. (CALÇO DA DOBRADIÇA FIXO NA LATERAL CEGA).



MONTAGEM LADO ESQUERDO

FERRAGEM		QT
A	4,5x50	13
B	4,0x40	04
C	5,0x35	04
D	3,5x30	06
E	4,0x16	08
F	PUXADOR	01
G	PORCA CILÍNDRICA	04
H	CALÇO 90°	02
I	DOBRADIÇA	02
J	10x10	35
K	CAVILHA 6,0x30	04
L	PÉ 130mm	04
M	PINO DE PRATELEIRA	08
N	PARAFUSO UNIÃO LONGO	02

USADO NA LATERAL CEGA

5555-LATERAL ESQUERDA.
5556-LATERAL DIREITA.
5557-BASE.
5558-TRAVESSA FRONTAL.
5559-TRAVESSA TRASEIRA..
5560-ENCOSTO DA PORTA.
5561-PORTA
5562-PRATELEIRA
5563-LATERAL CEGA
5564-PERFIL " H "