

INSTRUÇÕES DE MONTAGEM

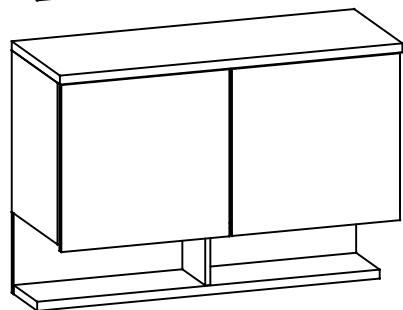
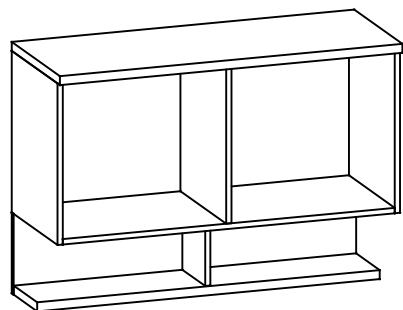
# CALOMA

RUA: JOÃO ALOYSIO ALGAYER, 6601  
B. LOMBA GRANDE, N. HAMBURGO - RS  
FONE (051) 3587-3933

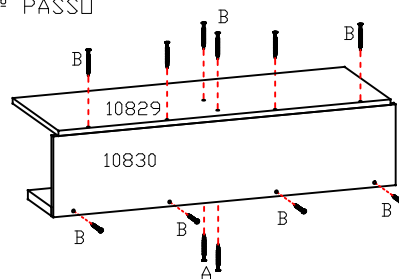
REF;

- 01-0283-FREIJÓ
- 02-0283-NÓRDICO
- 03-0283-FUMÊ

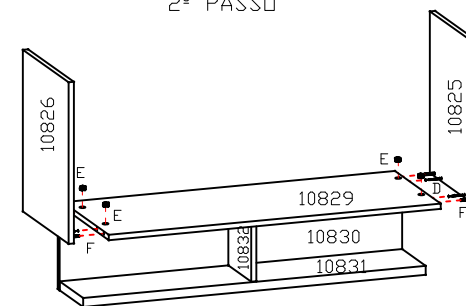
	FERRAGEM	QT
A	4,5x50	08
B	4,0x40	10
C	3,5x16	24
D	PARAFUSO MINIFIX	06
E	TAMBOR MINIFIX	06
F	8x30	06
G	10x10	40
H	PARAFUSO UNIÃO	08
I	CALÇO	04
J	DOBRADIÇA	04
K	TAPA FURD ADESIVO 17mm	06
L	TAPA FURD ADESIVO 13mm	06



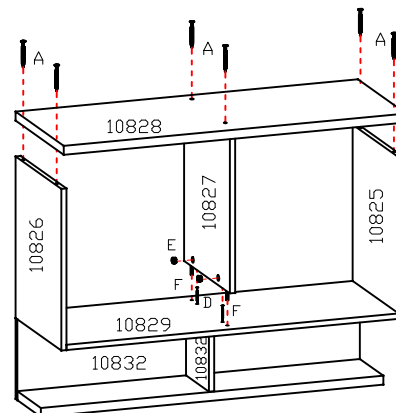
1º PASSO



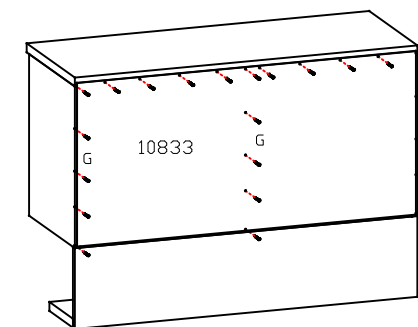
2º PASSO



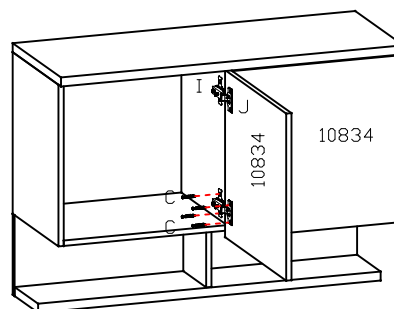
3º PASSO



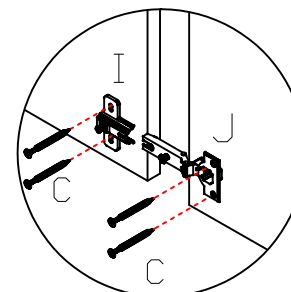
4º PASSO



5º PASSO



AS PORTAS SÃO FIXAS NAS DIVISÕES PARA TER UM ACESSO MELHOR.



RELAÇÃO DAS PEÇAS;  
10825-LATERAL DIREITA.  
10826-LATERAL ESQUERDA.  
10827-DIVISÃO INTERNA.  
10828-CHAPÉU.  
10829-BASE DA PORTA.  
10830-ENCOSTO DA PRATELEIRA  
10831-PRATELEIRA EXTERNA  
10832-REFORÇO DA PRATELEIRA.  
10833-ENCOSTO DAS PORTAS.  
10834-PORTAS.