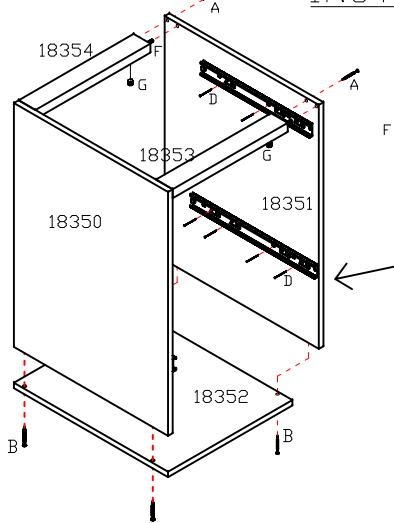
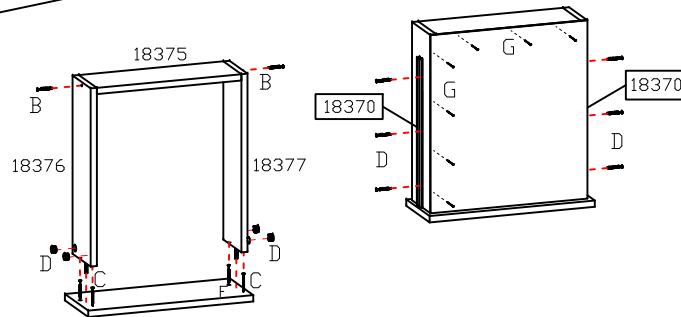


CALOMA REF; 5621/5631 LOTE

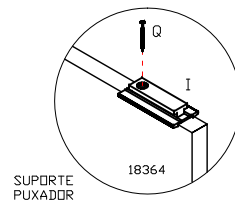
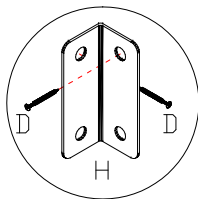
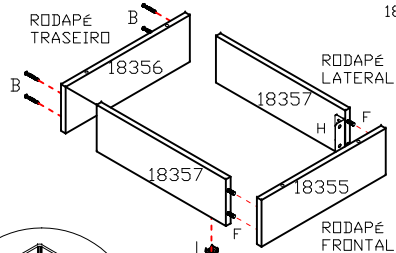
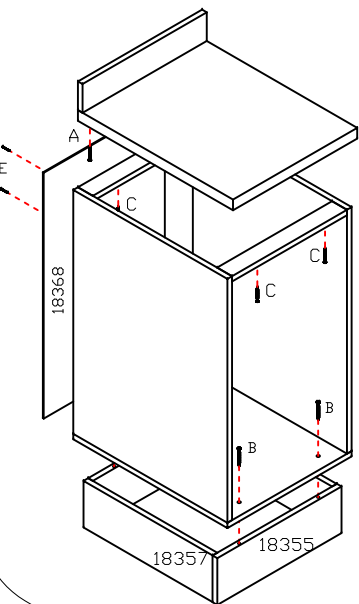
INSTRUÇÕES DE MONTAGEM



IMPORTANTE;
 USAR OS PONTOS DE FIXAÇÃO DA CORREDIÇA INDICADOS NO DESENHO.
 1º PARAFUSO NO 3º FURTO DA CORREDIÇA E O 2º PARAFUSO NO 12º FURTO DA CORREDIÇA, APÓS COLOCAR MAIS DOIS PARAFUSOS NO MEIO NA CORREDIÇA PARA UMA BOA FIXAÇÃO.

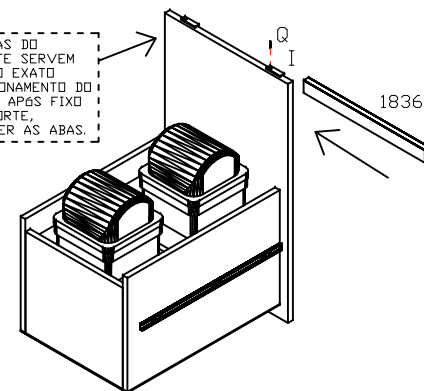


TAMPO VENDIDO SEPARADAMENTE



- 18350-LATERAL ESQUERDA.
- 18351-LATERAL DIREITA.
- 18352-BASE.
- 18353-TRAVESSA FRONTAL.
- 18354-TRAVESSA TRASEIRA.
- 18355-RODAPÉ FRONTAL.
- 18356-RODAPÉ TRASEIRO.
- 18357-RODAPÉ LATERAL.
- 18358-LATERAL ESQ. DO NICHU.
- 18359-LATERAL DIR. DO NICHU.
- 18360-REFORÇO DO FUNDO DO NICHU
- 18361-FUNDO DO NICHU.
- 18362-REFORÇO TRASEIRO DO NICHU.
- 18363-PRATELEIRA DO NICHU.
- 18364-FRENTE DO NICHU.
- 18365-TRAVESSA MENOR DO NICHU
- 18366-TRAVESSA MAIOR ESQ. DO NICHU
- 18367-TRAVESSA MAIOR DIR. DO NICHU
- 18368-ENCOSTO DO BALCÃO.
- 18369-PUXADOR.
- 18370-TRILHO TELESCÓPICO. 350MM
- 18371-TRILHO TELESCÓPICO 450MM
- 18372-LIXEIRA MAIOR.
- 18373-LIXEIRA MENOR.
- 18374-FRENTE DE GAVETA
- 18375-TRASEIRA DE GAVETA
- 18376-LATERAL DE GAV. ESQ.
- 18377-LATERAL DE GAVETA DIR.
- 18378-FUNDO DE GAVETA

AS ABAS DO SUPORTE SERVEM PARA O EXATO POSICIONAMENTO DO MESMO, APÓS FIXO O SUPORTE, REMOVER AS ABAS.



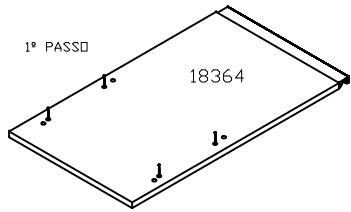
FERRAGEM		QT
A	4,5x50	06
B	4,0x40	14
C	4,0x35	04
D	3,5x14	36
E	10x10	30
F	CAVILHA 6,0x30	32
G	PORCA CILÍNDRICA	04
H	CANTONEIRA DE GAVETA	02
I	SUPORTE PERFIL	03
J	SAPATA PLÁSTICA	04
K	TAMPA PUXADOR	01
L	PARAFUSO MINIFIX	12
M	TAMBOR MINIFIX	12
N	PARAFUSO UNIDO	02
O	TAPA FURO 13MM	04
P	TAPA FURO 17MM	08
Q	3,5x20	03

OBS;
 COLAR O TAPA FURO ADESIVO SÓ DEPOIS QUE TODOS OS MÓDULOS DA COZINHA ESTIVER UNIDOS, PARA NÃO FALTAR NO FECHAMENTO.

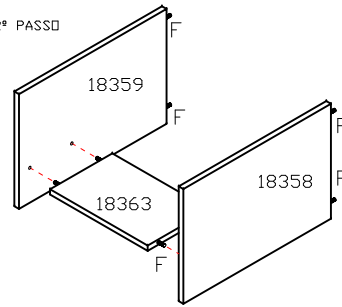
INSTRUÇÕES DE MONTAGEM PARA LIXEIRA

INSTRUÇÕES DE MONTAGEM PARA TULHA

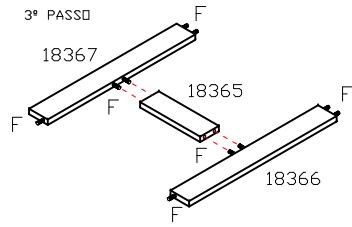
1º PASSO



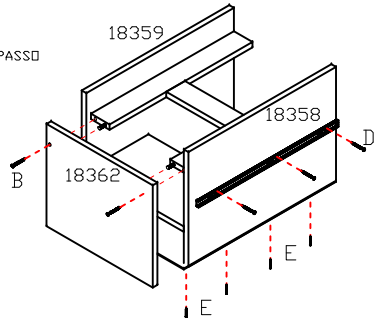
2º PASSO



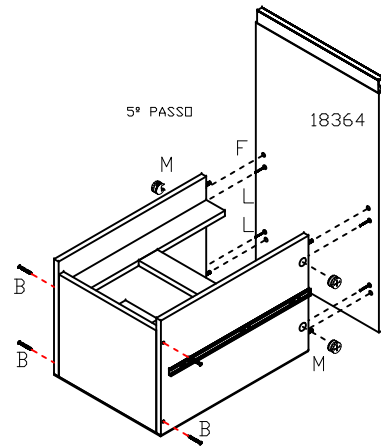
3º PASSO



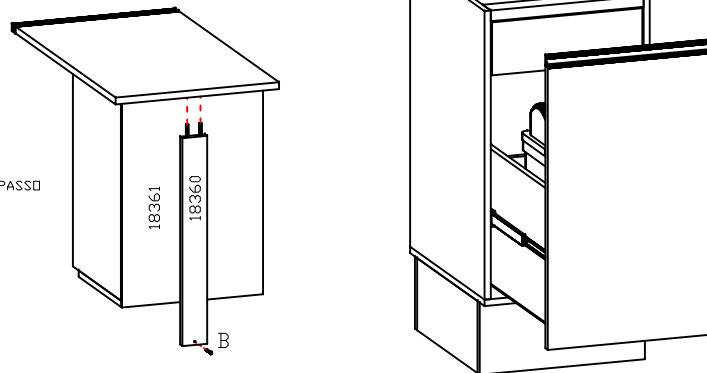
4º PASSO



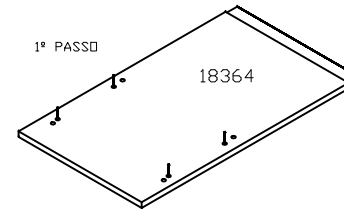
5º PASSO



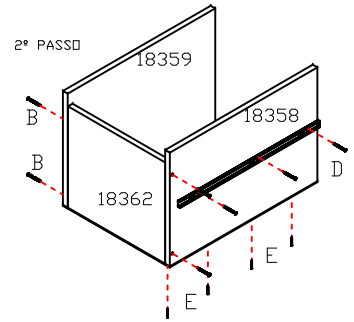
6º PASSO



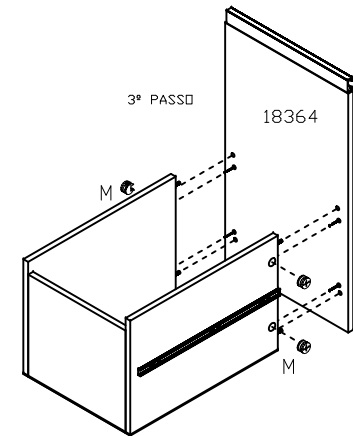
1º PASSO



2º PASSO



3º PASSO



4º PASSO

