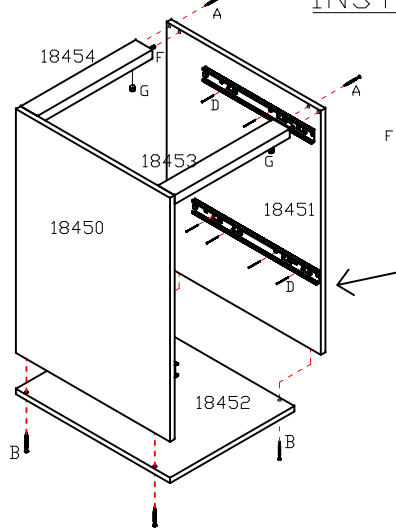
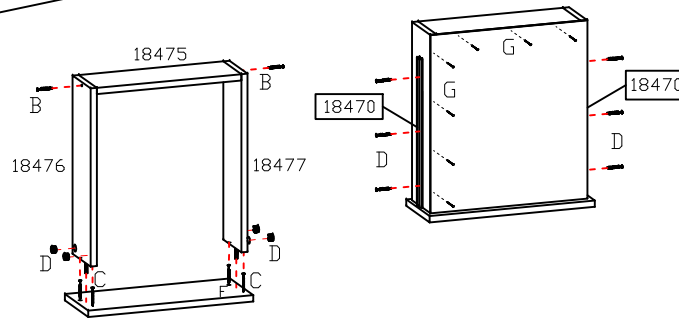


CALOMA REF; 5521/5531 LOTE

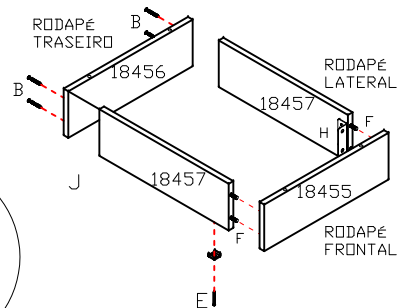
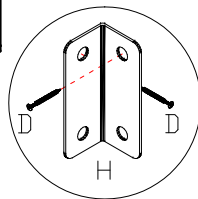
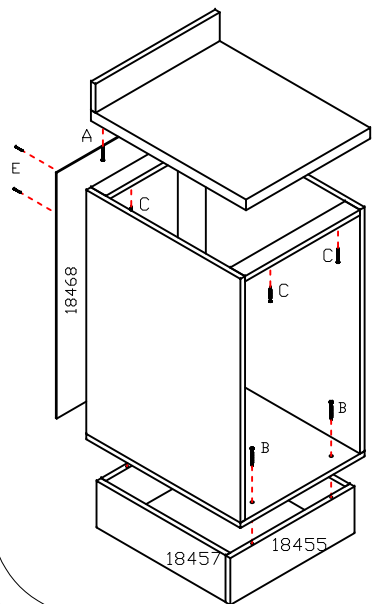
INSTRUÇÕES DE MONTAGEM



IMPORTANTE;
 USAR OS PONTOS DE FIXAÇÃO DA CORREDIÇA INDICADOS NO DESENHO.
 1º PARAFUSO NO 3º FURO DA CORREDIÇA E O 2º PARAFUSO NO 12º FURO DA CORREDIÇA, APÓS COLOCAR MAIS DOIS PARAFUSOS NO MEIO NA CORREDIÇA PARA UMA BOA FIXAÇÃO.

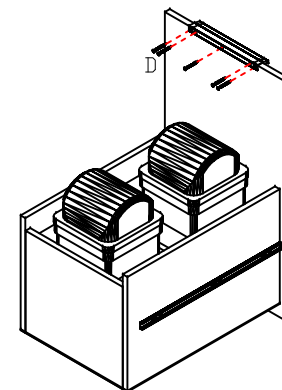


TAMPO VENDIDO SEPARADAMENTE



- 18450-LATERAL ESQUERDA.
- 18451-LATERAL DIREITA.
- 18452-BASE.
- 18453-TRAVESSA FRONTAL.
- 18454-TRAVESSA TRASEIRA.
- 18455-RODAPÉ FRONTAL.
- 18456-RODAPÉ TRASEIRO.
- 18457-RODAPÉ LATERAL.
- 18458-LATERAL ESQ. DO NICHU.
- 18459-LATERAL DIR. DO NICHU.
- 18460-REFORÇO DO FUNDO DO NICHU
- 18461-FUNDO DO NICHU.
- 18462-REFORÇO TRASEIRO DO NICHU.
- 18463-PRATELEIRA DO NICHU.
- 18464-FRENTE DO NICHU.
- 18465-TRAVESSA MENOR DO NICHU
- 18466-TRAVESSA MAIOR ESQ. DO NICHU
- 18467-TRAVESSA MAIOR DIR. DO NICHU
- 18468-ENCOSTO DO BALCÃO.
- 18469-PUXADOR.
- 18470-TRILHO TELESCÓPICO. 350MM
- 18471-TRILHO TELESCÓPICO 450MM
- 18472-LIXEIRA MAIOR.
- 18473-LIXEIRA MENOR.
- 18474-FRENTE DE GAVETA
- 18475-TRASEIRA DE GAVETA
- 18476-LATERAL DE GAV. ESQ.
- 18477-LATERAL DE GAVETA DIR.
- 18478-FUNDO DE GAVETA

FERRAGEM		QT
A	4,5x50	06
B	4,0x40	21
C	4,0x35	04
D	3,5x14	41
E	10x10	50
F	CAVILHA 6,0x30	30
G	PORCA CILÍNDRICA	04
H	CANTONEIRA DE GAVETA	02
I	PARAFUSO UNIÃO	02
J	SAPATA PLÁSTICA	04
K	PAR TAMPA PUXADOR	01
L	PARAFUSO MINIFIX	08
M	TAMBOR MINIFIX	08
N	TAPA FURO 13MM	04
	TAPA FURO 17MM	08

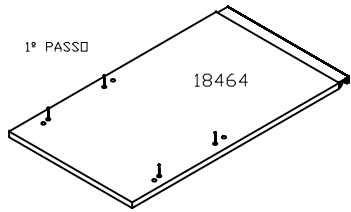


OBS;
 COLAR O TAPA FURO ADESIVO SÓ DEPOIS QUE TODOS OS MÓDULOS DA COZINHA ESTIVER UNIDOS, PARA NÃO FALTAR NO FECHAMENTO.

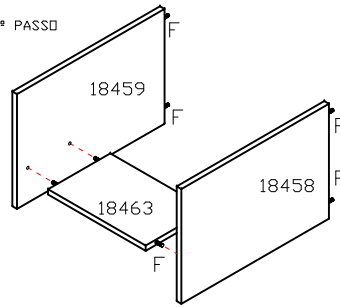
INSTRUÇÕES DE MONTAGEM PARA LIXEIRA

INSTRUÇÕES DE MONTAGEM PARA TULHA

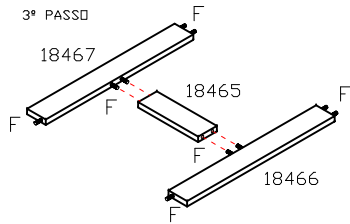
1º PASSO



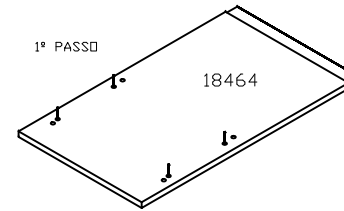
2º PASSO



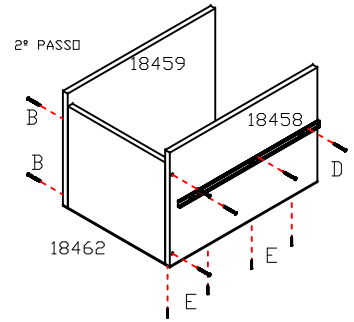
3º PASSO



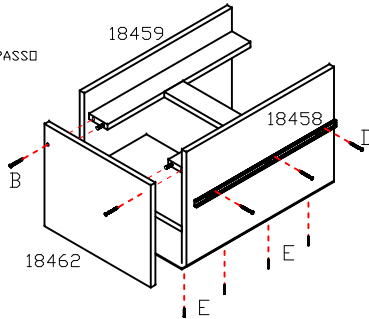
1º PASSO



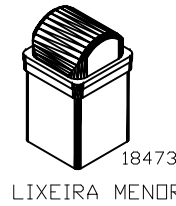
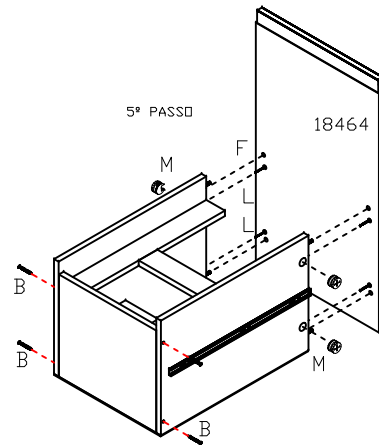
2º PASSO



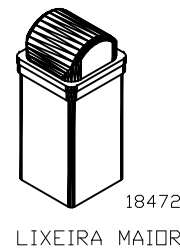
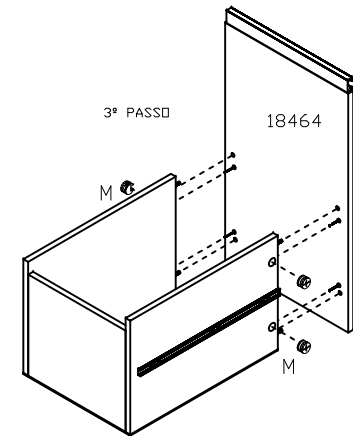
4º PASSO



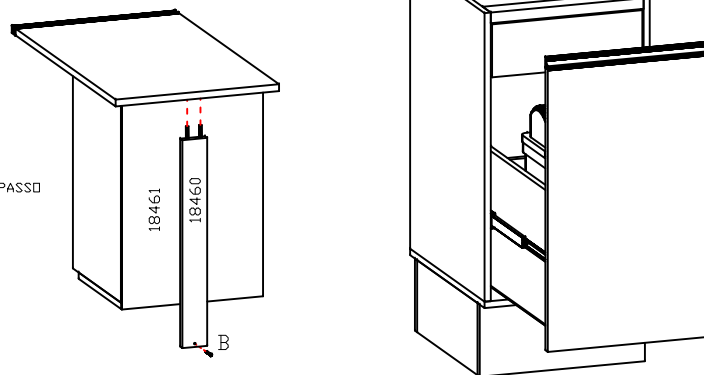
5º PASSO



3º PASSO



6º PASSO



4º PASSO

