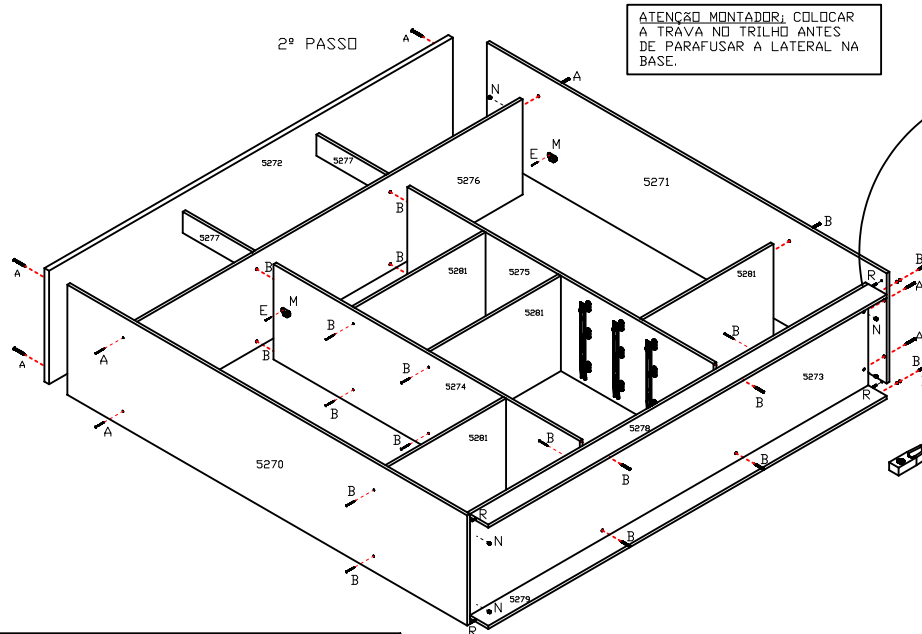
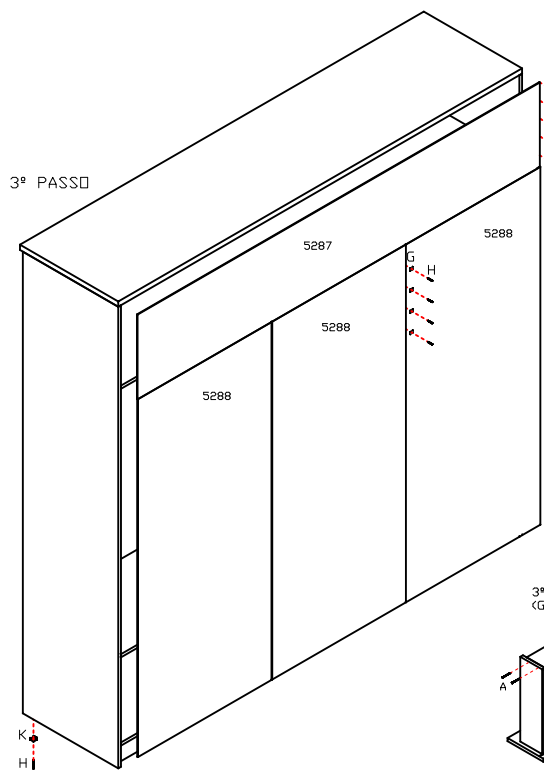
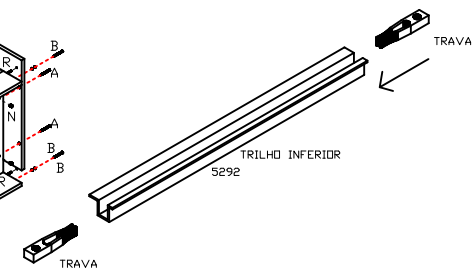
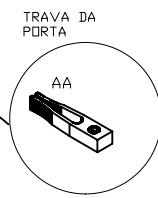


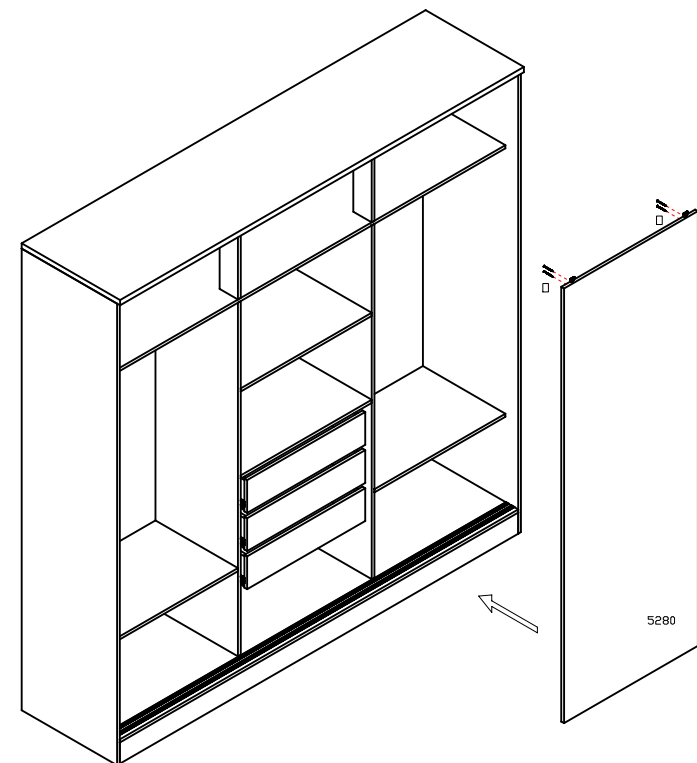
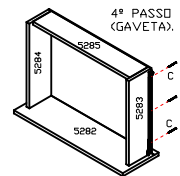
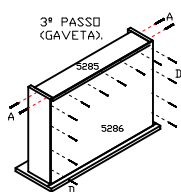
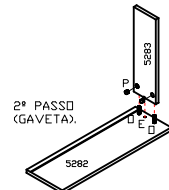
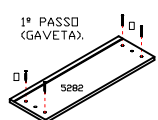
DETALHE  
CORREDIÇA



ATENÇÃO MONTADOR, COLOCAR  
A TRAVA NO TRILHO ANTES  
DE PARAFUSAR A LATERAL NA  
BASE.



OBS; POR UM PREGO EM CADA CANTO DO  
ENCOSTO DO MALEIRO EM SEGUIDA FIXAR  
O ENCOSTO INFERIOR CENTRAL NOS  
QUATRO CANTOS, E ASSIM OS DEMAIS  
ENCOSTOS. CERTIFICANDO QUE O MÓVEL  
ESTEJA NO ESQUADRO APÓS PRÉ FIXAR  
OS ENCOSTOS, A FIXAÇÃO DOS MESMOS  
PODERÁ SER CONCLUÍDA.  
O CÁLCULO DA QUANTIDADE PREGOS É  
FEITA PARA APROXIMADAMENTE 10cm DE  
UM PREGO A OUTRO.



DEVE-SE ENCAIXAR POR  
PRIMEIRO OS GUIAS  
SUPERIORES DA PORTA NO  
TRILHO E EM SEGUIDA OS  
GUIAS INFERIORES.

UM RODÍZIO TEM REGULAGEM  
DE ALTURA PARA AJUSTAR A  
PORTA, APÓS AJUSTADO  
REGULAR OS GUIAS  
SUPERIORES E DAR APERTO  
FINAL NOS PARAFUSOS.