

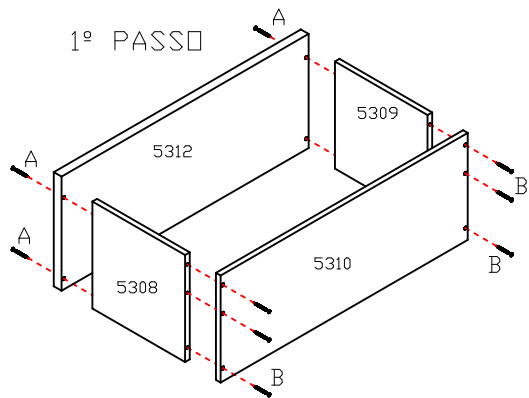
CALOMA

RUA; JOÃO ALOYSIO ALGAYER; 6601
B. LOMBA GRANDE, N. HAMBURGO - RS
FONE (051) 3587-3933

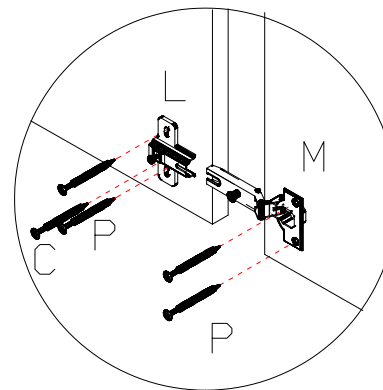
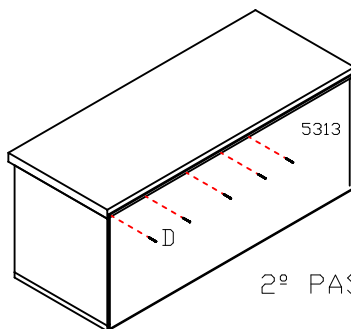
REF; 4161

INSTRUÇÕES DE MONTAGEM

1º PASSO

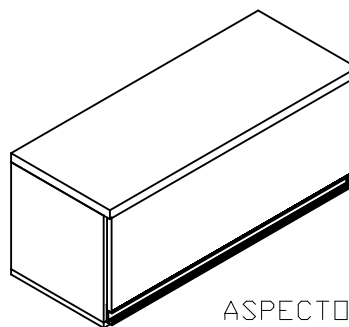


2º PASSO

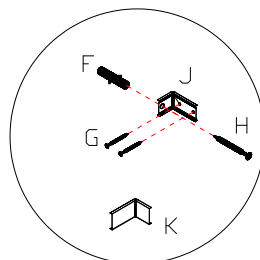
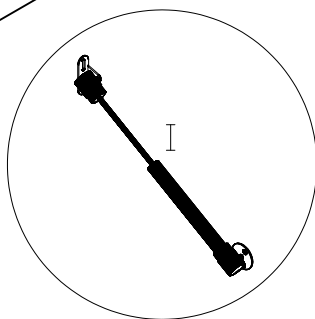


5308-LATERAL ESQUERDA.
5309-LATERAL DIREITA.
5310-BASE DA PORTA.
5311-PORTA.
5312-CHAPÉU.
5313-ENCOSTO DA PORTA.
5314-PUXADOR.

ASPECTO FINAL



3º PASSO



PARA UMA MELHOR FIXAÇÃO NA PAREDE DEVE-SE PRENDER AS DUAS CANTONEIRAS NA PARTE INTERNA DAS LATERAIS.

FERRAGEM QT

A	4,5x50	04
B	4,0x40	06
C	4,0x25	02
D	10x10	25
E	3,5x12-COR PRATA	03
F	BUCHA 8mm.	02
G	3,5x14	12
H	6,0x50	02
I	PISTÃO A GÁS	01
J	CANTONEIRA DO AÉREO	02
K	TAMPA DA CANTONEIRA	02
L	CALÇO	02
M	DOBRADIÇA	02
N	PARAFUSO UNIÃO	02
O	TAPA FURD ADESIVO	06
P	4,0x16	08

↑
OBS;
COLAR O TAPA FURD ADESIVO SÓ DEPOIS QUE TODOS OS MÓDULOS DA COZINHA ESTIVER UNIDOS, PARA NÃO FALTAR NO FECHAMENTO.