

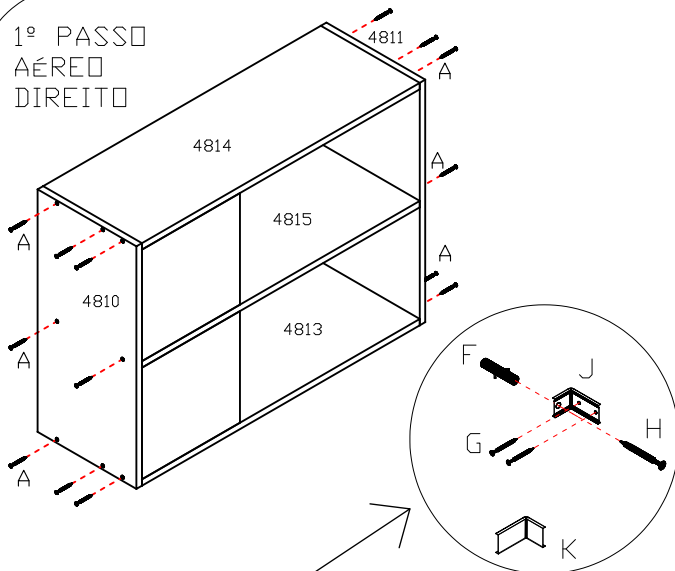
CALOMA

RUA; JOÃO ALOYSIO ALGAYER; 6601
B. LOMBA GRANDE, N. HAMBURGO - RS
FONE (051) 3587-3933

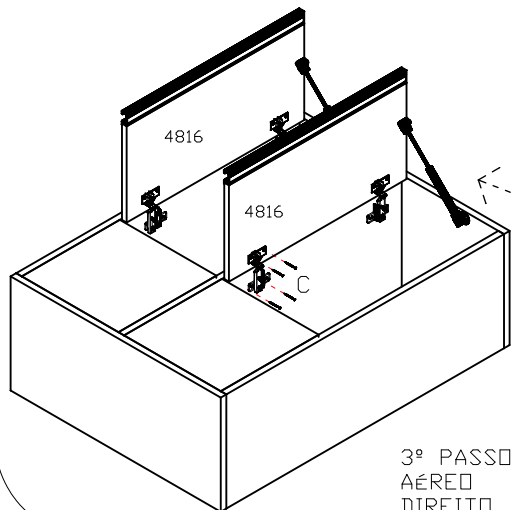
REF; 7068-DIR.

INSTRUÇÕES DE MONTAGEM

1º PASSO
AÉREO
DIREITO

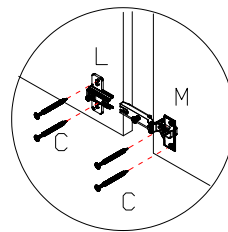
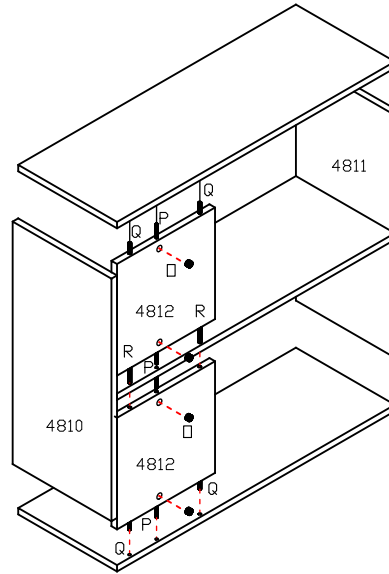


NO LADO QUE FOR A LATERAL CEGA NÃO SERÁ POSSÍVEL COLOCAR A CANTONEIRA DE FIXAÇÃO NA PAREDE, NESSE CASO USA-LA NO MÓVEL AO LADO.

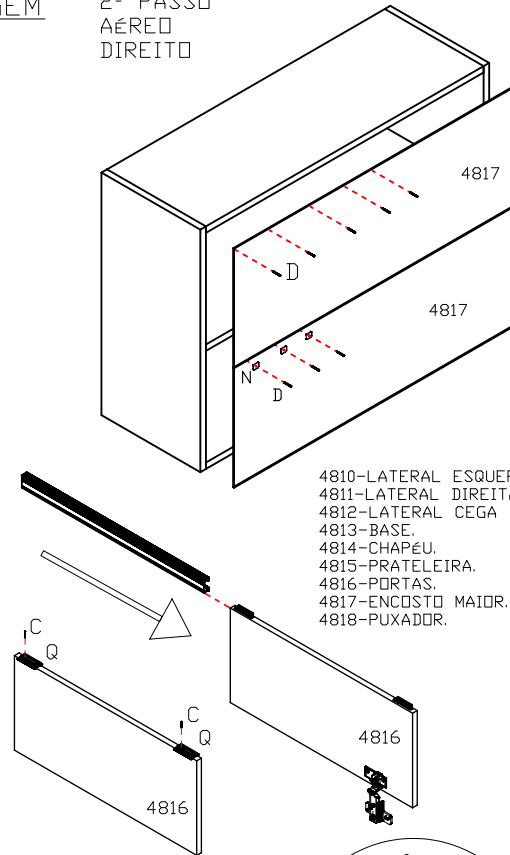


3º PASSO
AÉREO
DIREITO

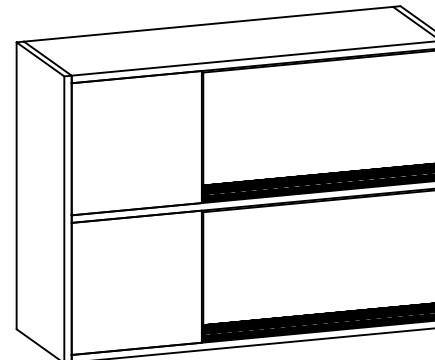
ATENÇÃO MONTADOR!
FIXAR O PISTÃO
EXATAMENTE NA
MARCAÇÃO DA
LATERAL E PORTA,
POIS ELE SERVE
COMO BATENTE DA
PORTA QUANDO
FECHADA.



2º PASSO
AÉREO
DIREITO



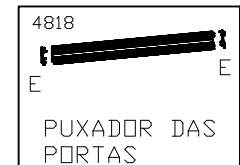
4810-LATERAL ESQUERDA.
4811-LATERAL DIREITA.
4812-LATERAL CEGA
4813-BASE.
4814-CHAPÉU.
4815-PRATELEIRA.
4816-PORTAS.
4817-ENCOSTO MAIOR.
4818-PUXADOR.



ASPECTO
FINAL

FERRAGEM QT

FERRAGEM	QT
A	16
B	04
C	20
D	45
E	02
F	02
G	04
H	02
I	02
J	02
K	02
L	04
M	04
N	07
O	04
P	04
Q	04
R	02



PUXADOR DAS
PORTAS