

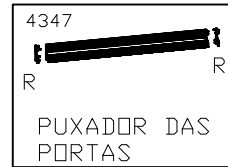
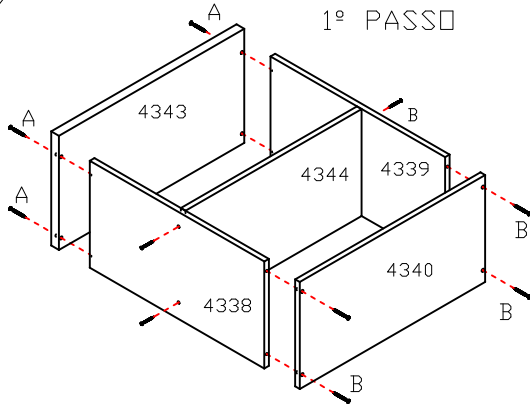
CALOMA

RUA; JOÃO ALOYSIO ALGAYER; 6601
B. LOMBA GRANDE, N. HAMBURGO - RS
FONE (051) 3587-3933

REF; 6066

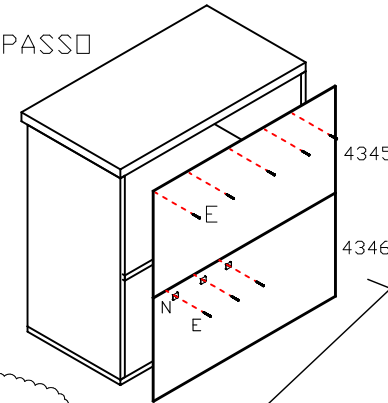
INSTRUÇÕES DE MONTAGEM

1º PASSO



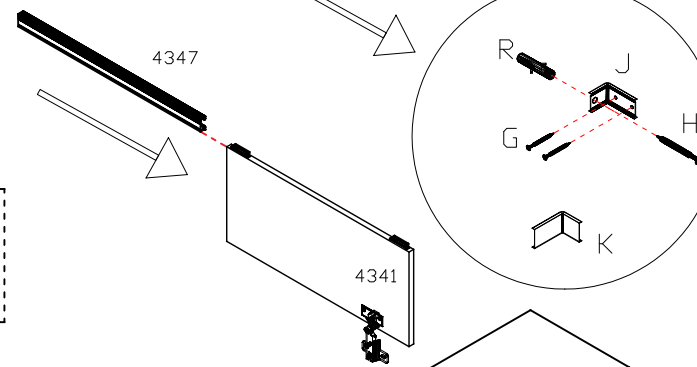
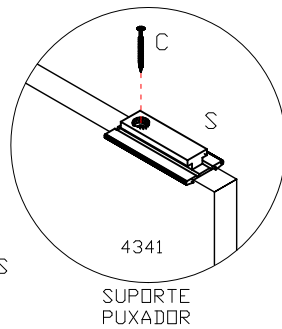
4338-LATERAL ESQUERDA.
4339-LATERAL DIREITA.
4340-BASE.
4341-PORTAS.
4342-PORTA COM VIDRO.
4343-CHAPÉU.
4344-PRATELEIRA.
4345-ENCOSTO MAIOR.
4346-ENCOSTO MENOR.
4347-PUXADOR.

2º PASSO



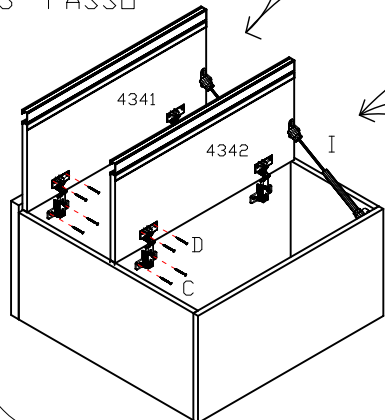
PARA UMA MELHOR FIXAÇÃO NA PAREDE DEVE-SE PRENDER AS DUAS CANTONEIRAS NA PARTE INTERNA DAS LATERAIS.

USAR SOMENTE ESTE PARAFUSO PARA FIXAR A DOBRADIÇA NA PORTA COM VIDRO.



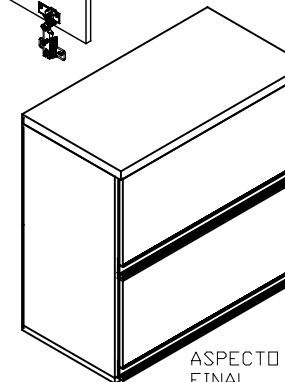
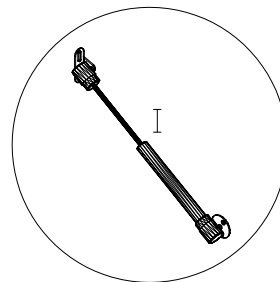
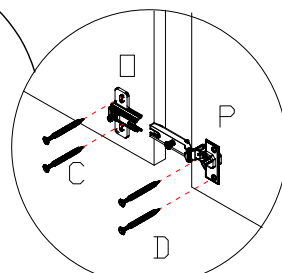
AS ABAS DO SUPORTE SERVEM PARA O EXATO POSICIONAMENTO DO MESMO, APÓS FIXO O SUPORTE, REMOVER AS ABAS.

3º PASSO



DOBRADIÇA SUPER CURVA.

PORTA DE VIDRO
DOBRADIÇA CURVA.



OBS; COLAR O TAPA FURDO ADESIVO SÓ DEPOIS QUE TODOS OS MÓDULOS DA COZINHA ESTIVER UNIDOS, PARA NÃO FALTAR NO FECHAMENTO.

FERRAGEM		QT
A	4,5x50	04
B	4,0x40	10
C	4,0x16	15
D	3,5x12	04
E	10x10	35
F	BUCHA 8mm.	02
G	3,5x14	04
H	6,0x50	02
I	PISTÃO A GÁS	02
J	CANTONEIRA DO AÉREO	02
K	TAMPA DA CANTONEIRA	02
L	CALÇO 'CÔLDO' 'ALTO'	02
M	DOBRADIÇA	02
N	UNIÃO DE ENCOSTO	06
O	CALÇO 'CÔLDO' 'BAIXO'	02
P	DOBRADIÇA	02
Q	PARAFUSO UNIÃO	02
R	TAMPA PUXADOR	01
S	SUPORTE PERFIL	06
T	TAPA FURDO ADESIVO	06