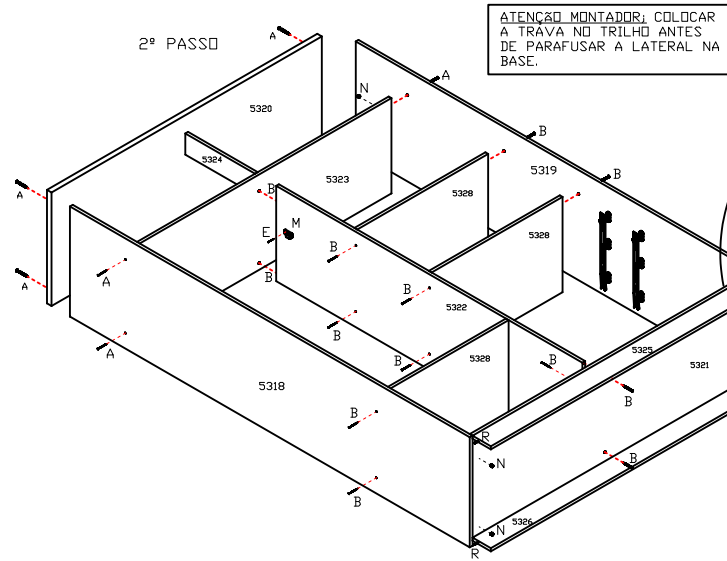
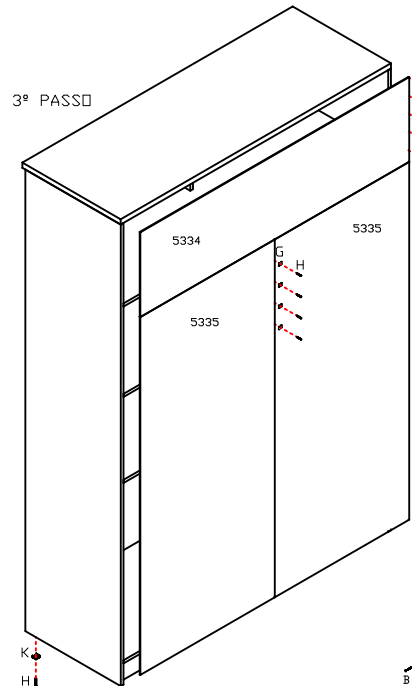


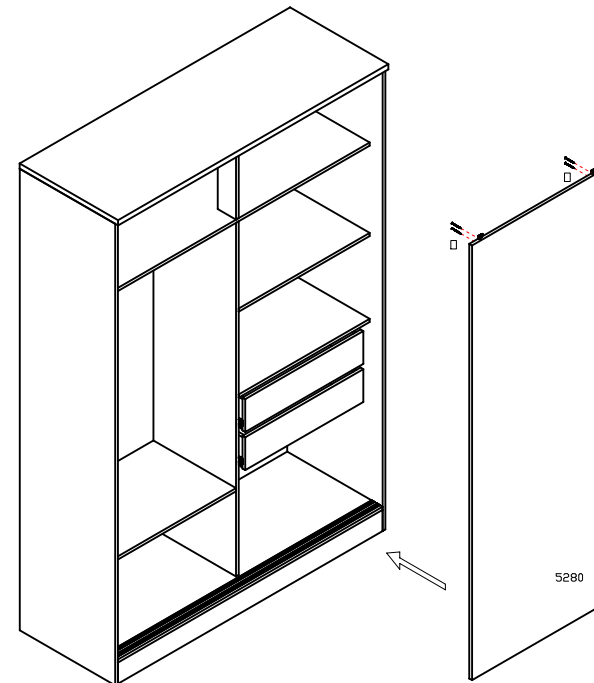
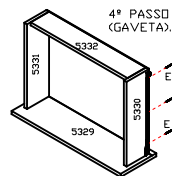
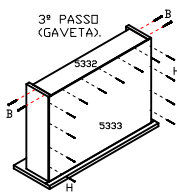
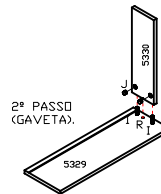
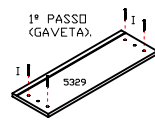
DETALHE  
CORREDIÇA



TRAVA DA  
PORTA



OBS; POR UM PREGO EM CADA CANTO DO ENCOSTO DO MALEIRO EM SEGUIDA FIXAR O ENCOSTO INFERIOR CENTRAL NOS QUATRO CANTOS, E ASSIM OS DEMAIS ENCOSTOS. CERTIFICANDO QUE O MÓVEL ESTEJA NO ESQUADRO APÓS PRÉ FIXAR OS ENCOSTOS, A FIXAÇÃO DOS MESMOS PODERÁ SER CONCLUÍDA.  
O CÁLCULO DA QUANTIDADE PREGOS É FEITA PARA APROXIMADAMENTE 10cm DE UM PREGO A OUTRO.



DEVE-SE ENCAIXAR POR PRIMEIRO OS GUIAS SUPERIORES DA PORTA NO TRILHO E EM SEGUIDA OS GUIAS INFERIORES.

UM RODÍZIO TEM REGULAGEM DE ALTURA PARA AJUSTAR A PORTA, APÓS AJUSTADO REGULAR OS GUIAS SUPERIORES E DAR APERTO FINAL NOS PARAFUSOS.