

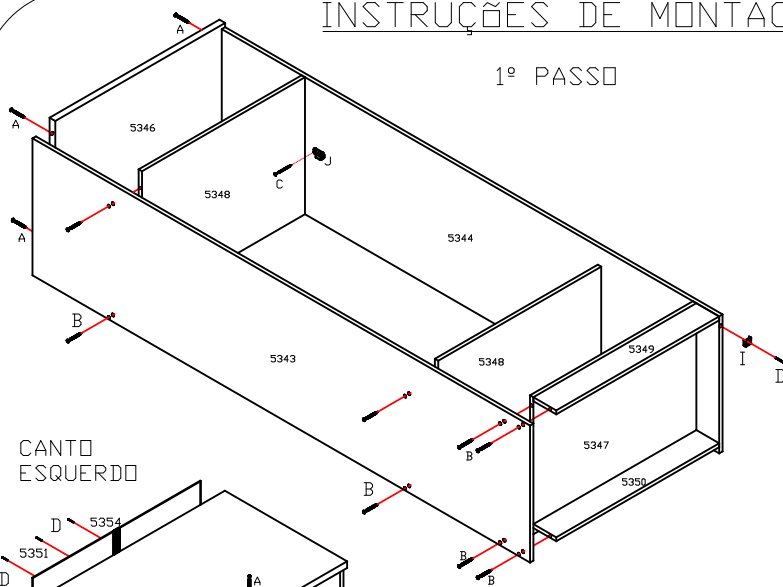
CALOMA

RUA; JOÃO ALOYSIO ALGAYER; 6601
B. LOMBA GRANDE, N. HAMBURGO - RS
FONE (051) 3587-3933

REF; 030

INSTRUÇÕES DE MONTAGEM

1º PASSO



CANTO
ESQUERDO

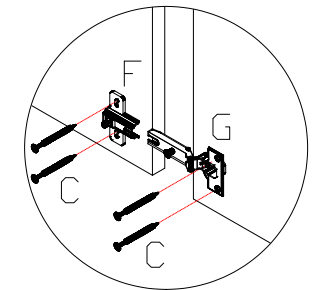
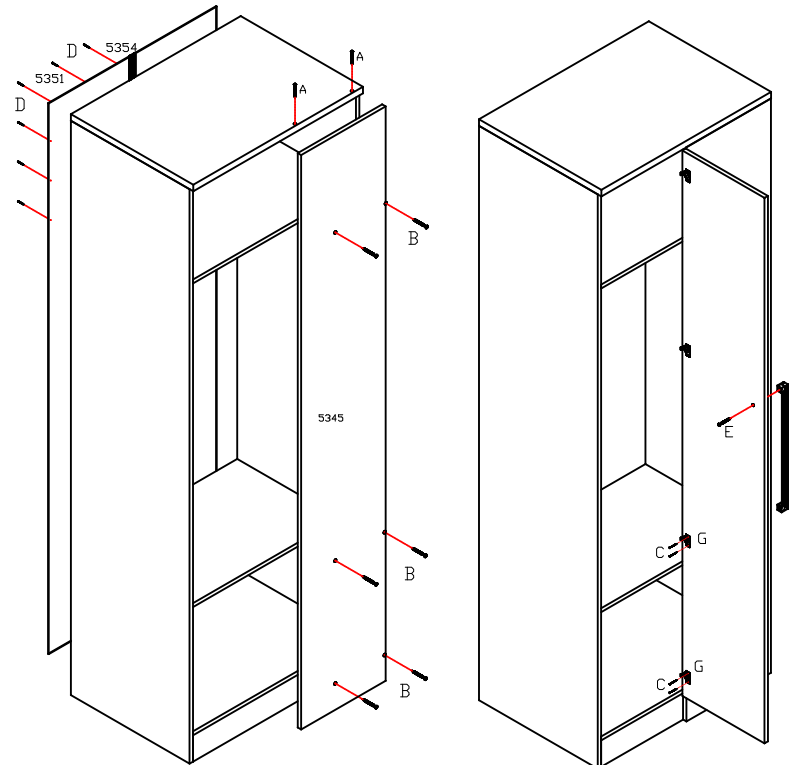
CANTO
ESQUERDO

- 5343-LATERAL ESQUERDA.
- 5344-LATERAL DIREITA.
- 5345-LATERAL CEGA.
- 5346-CHAPÉU.
- 5347-BASE
- 5348-PRATELEIRAS.
- 5349-RODAPÉ FRONTAL.
- 5350-RODAPÉ TRASEIRO.
- 5351-ENCOSTOS.
- 5352-PORTA.
- 5353-VARÃO OBLONGO.
- 5354-PERFIL " H "
- 5355-PUXADOR.

FERRAGEM		QT
A	4,5x50	06
B	4,0x40	22
C	4,0x16	20
D	10x10	80
E	PARAFUSO PUXADOR	02
F		04
G	DOBRADIÇA	04
H	SUPORTE CABIDE	02
I	SAPATA	04

2º PASSO

ATENÇÃO MONTADOR;
ESTE MÓVEL TEM A
POSSIBILIDADE DE SER MONTADO
COM A PORTA NO LADO
ESQUERDO E PARA O DIREITO.
ANTES DE PARAFUSAR A
LATERAL CEGA (5345) DEVE-SE
OBSERVAR PARA QUE LADO VAI
FICAR A PORTA.



DETALHE
DOBRADIÇA.